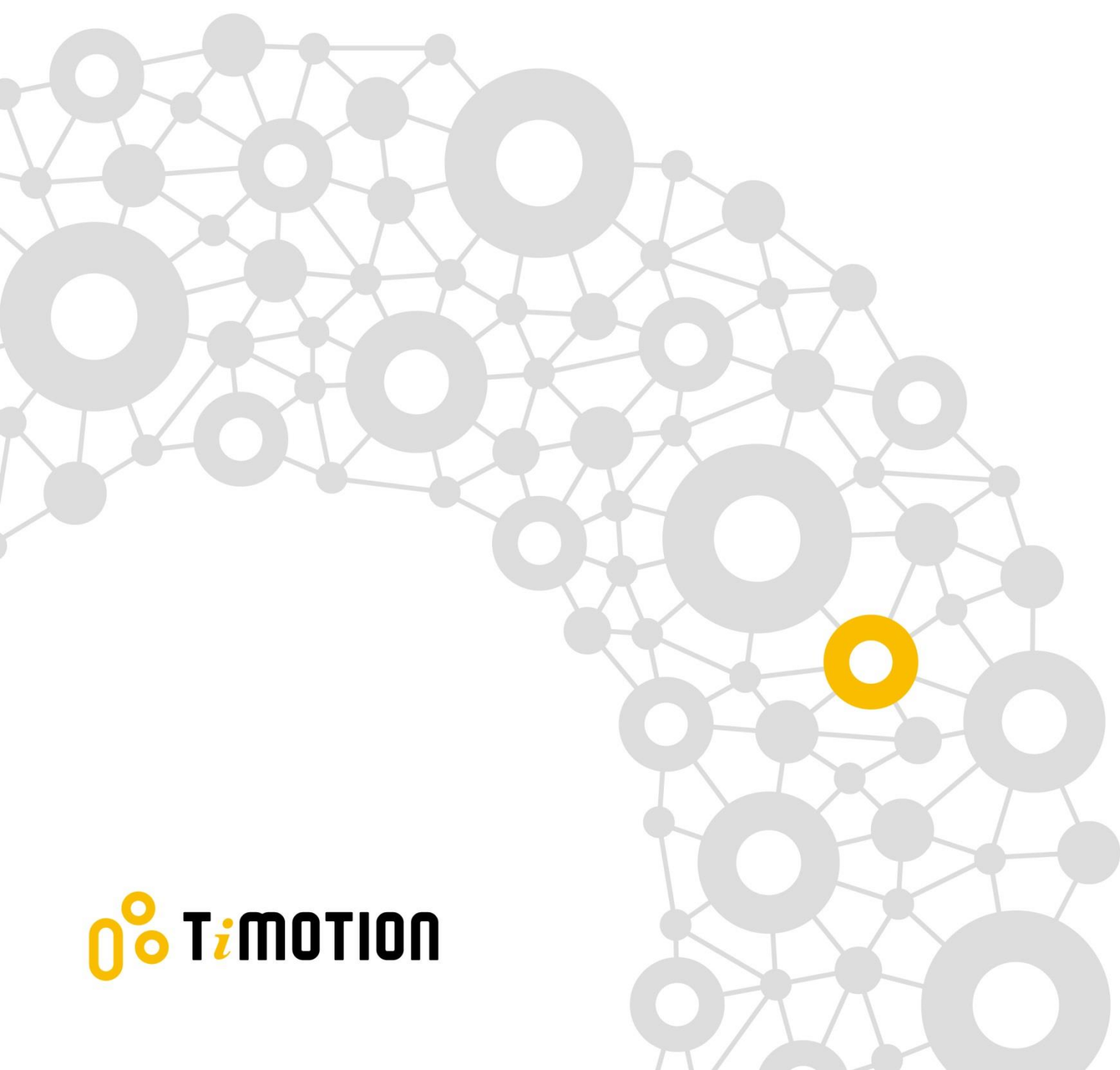


版本: C  
20170714

# TBB3 使用說明書



# 目錄

目錄.....	2
1. 警告.....	3
2. 規格.....	4
3. 指示.....	5
3.1 狀態.....	5
3.2 表格.....	5
3.3 備註.....	5
4. 保護.....	6
5. 維護和保養.....	6
5.1 存放.....	6
5.1 維修.....	6
5.2 運輸.....	6
5.3 儲存.....	6
6. 附件.....	7
6.1 放電時間曲線.....	7
6.2 放電電壓-電流曲線.....	8

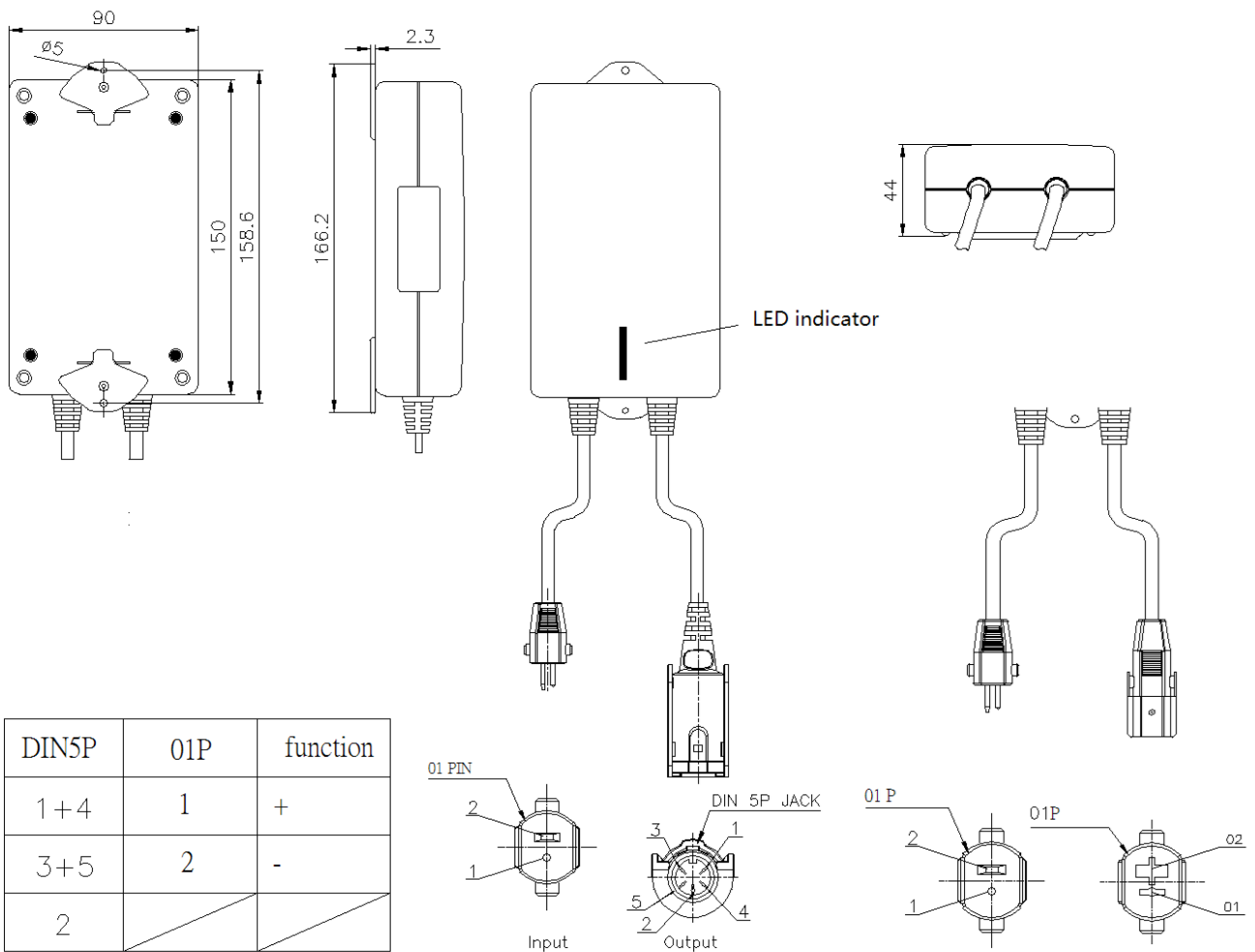
---

# 1. 警告

- 必須使用額定的輸入電壓
- 廢舊電池盒禁止棄置於火中或水中,以免發生火災或爆炸
- 交給專業回收機構處理
- 維修時須送給有維修資格的單位維修

## 2.規格

型號	TBB3
電池容量	1.8Ah (0.1C-即以 180mA 放電時)
輸入	24~32VDC
輸出	25.2VDC, 1.8A (最大放電電流 5A, 2 分鐘瞬間電流 10A, 20 秒)
Duty cycle	10% (2 分鐘工作 / 18 分鐘休息)
工作環境溫度	5~45°C
防水等級	最高可達 IP66
產品尺寸	150*90*44mm
淨重/pc	0.6kg
ON/OFF 開關	無
蜂鳴器	有(選配)



## 3. 指示

### 3.1 狀態

過程	狀態	
充電時	充飽	充電
放電時	高電量	低電量
其它	保護	-

### 3.2 表格

狀態	電量	LED 顏色與指示模式		蜂鳴器
充飽	>90%	綠燈	持續亮燈	無報警聲
充電	<90%	橙色	持續短促閃爍-亮(1 秒) /滅(1 秒)	無報警聲
高電量	>25%	-	LED 不亮	無報警聲
低電量	<25%	-	LED 不亮	報警聲(嗶 1 聲/秒)
保護	<20%	-	LED 不亮	無報警聲

### 3.3 備註

- 第一次使用時: 建議預先充電大約 10 秒鐘直到橙色 LED 閃爍
- 從保護到完全充飽狀態需充電 7 小時

## 4. 保護

在下述保護狀態時- LED 燈不亮,蜂鳴器無報警聲

保護類型	狀況	持續
過放-電流保護	電流 = 5A	> 2 分
	電流 = 11A	> 20 秒
	電流 > 14A	0 秒 (立即保護)
	輸出短路	0 秒 (立即保護)
待機-低電壓保護	電壓 <21VDC	0 秒 (立即保護)

## 5. 維護和保養

在下列情況時,請連續充電 7 小時

首次使用時

- 長期存放(長期無法接上交流電)之前
- 長期存放之後的初次使用

### 5.1 存放

單獨包裝時,存放時間與剩餘電力對應關係如下(以出廠時 100%計算)

存放時間 (含運輸時間)	剩餘電量	狀態
1 個月	80%	可以使用
3 個月	70%	建議充滿再使用
>6 個月	<60%	長時間低電量儲存會造成電池老化並影響最大容量, >6 個月必須充電保養一次(持續充電 7 小時)

### 5.1 維修

當電池損壞時請找製造商處理

### 5.2 運輸

可海運,陸運及空運

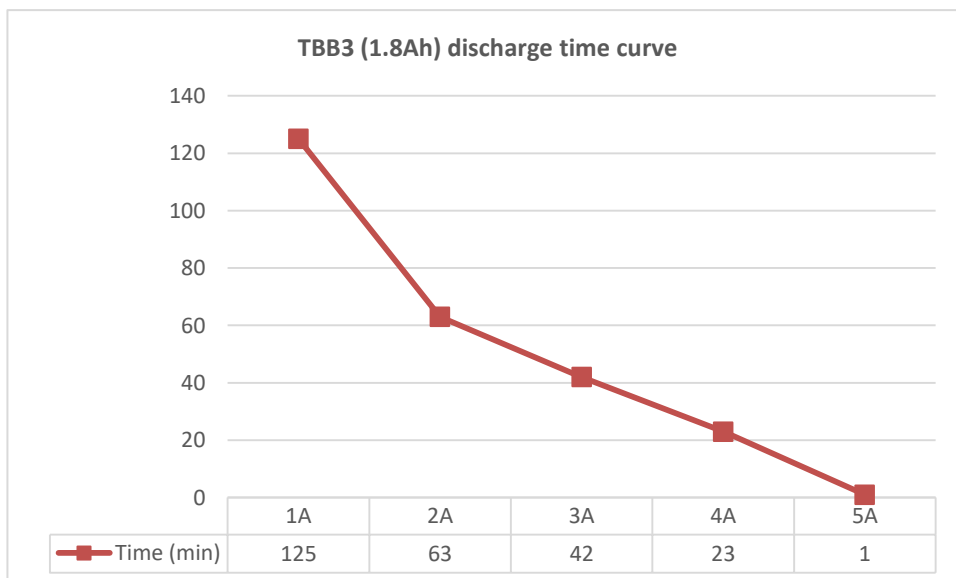
### 5.3 儲存

- 溫度: 0 ~40°C
- 濕度: 10% ~ 93%
- 氣壓: 86KPa ~ 1006Kpa

## 6. 附件

### 6.1 放電時間曲線

樣品	產品
狀態	從滿電量(100%)至保護(20%)
X 軸	放電電流(A)
Y 軸	放電時間(min)
備註	實際放電為變動值-本測試僅供參考



## 6.2 放電電壓-電流曲線

樣品	產品
狀態	滿電量(100%)時
X 軸	放電電流(A)
Y 軸	放電電壓(V)
備註	實際放電為變動值-本測試僅供參考

