

TH37

series



產品分類

- 工作環境應用

最多可支援的按鍵數

2

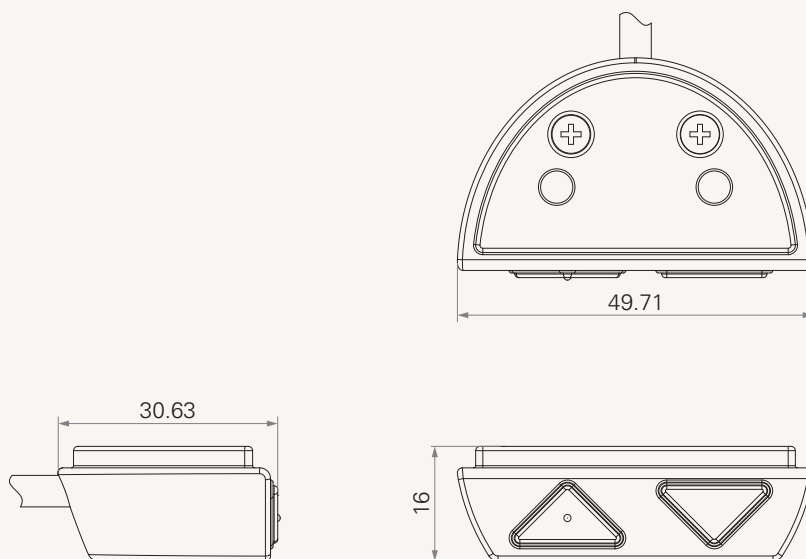
顏色

黑或象牙白

特別針對辦公桌使用的升降柱而設計

工程圖

標準尺寸
(mm)



使用條款

使用者有責任確定堤摩訊產品是否適合某項特定應用。堤摩訊謹慎地提供有關產品的最新訊息。

然而，持續研發過程中為改良其產品效能，堤摩訊產品可能未經事先告知而修改或變更。因此，堤摩訊無法保證其型錄內所刊登產品之相關訊息能夠保持最正確及真實的狀態。

堤摩訊保留停止銷售公司網站上，產品目錄上，或其它書面資料上所列出的任何產品的權力。

TH37規格碼

TH37

Version: 20130705-A

	插頭	2 = DIN 8pin, 90°, 搭配TC2/TC3/TC7 4 = DIN 8pin, 180°, 空中接頭用 5 = RJ 10pin, 180°, 搭配TC6/TC9控制及空中接頭用	6 = RJ 10pin, 180°, 搭配TC11/TC15/TC16扁頭 A = 客製化
	顏色	1 = 黑色	2 = 象牙白 (Pantone 428C)
	線長	1 = 直線, 1000mm	2 = 直線, 1500mm A = 客製化