

TH17

series



產品分類

• 傢俱應用

可連接推桿數

1~3

最多可支援的按鍵數

8

顏色

黑

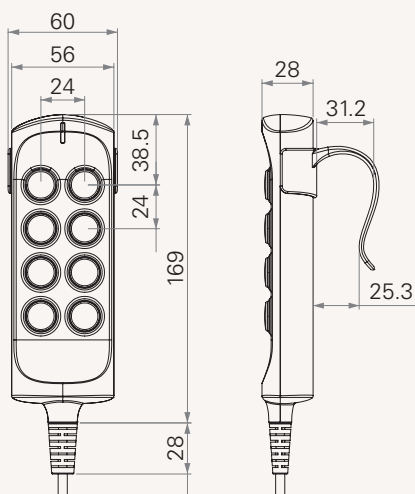
其它選項

安全鑰匙、掛勾

橡膠按鈕

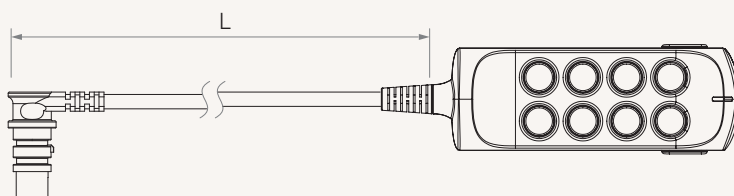
工程圖

標準尺寸
(mm)

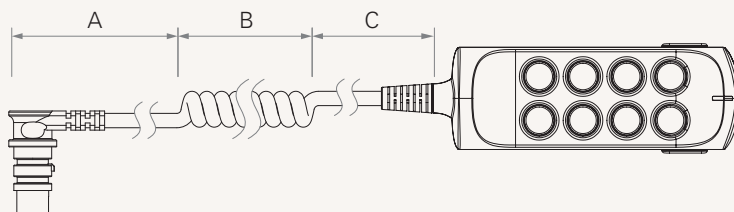


線長定義

代碼1



代碼2



線長 (mm)

代碼

1	直線, L=1500
2	卷線, A=1000、B=200、C=200

使用條款

使用者有責任確定堤摩訊產品是否適合某項特定應用。堤摩訊謹慎地提供有關產品的最新訊息。

然而，持續研發過程中為改良其產品效能，堤摩訊產品可能未經事先告知而修改或變更。因此，堤摩訊無法保證其型錄內所刊登產品之相關訊息能夠保持最正確及真實的狀態。

堤摩訊保留停止銷售公司網站上，產品目錄上，或其它書面資料上所列出的任何產品的權力。

TH17

Version: 20150104-F

<input type="checkbox"/>	馬達數	1 = 1	2 = 2	3 = 3
<input type="checkbox"/>	插頭	1 = DIN 5pin, 搭配直切線組TDC 2 = DIN 8pin, 搭配TC2/TC3/TC7 3 = 短5pin DIN, 搭配直切線組TDC		4 = DIN 8pin, 180°, 空中接頭用 5 = RJ 10pin, 180°, 搭配TC6/TC9控制及空中接頭用 A = 客製化
<input type="checkbox"/>	顏色 (外殼)	1 = 黑色		
<input type="checkbox"/>	安全鎖	0 = 無		1 = 有
<input type="checkbox"/>	掛勾	0 = 無		1 = 標準
<input type="checkbox"/>	按鍵功能	01-45 = 參照附件* 注: 下單前請先聯繫TiMOTION		AA = 客製化
<input type="checkbox"/>	線長	1-2 = 參照附件		