

TWOC

series



產品分類

• 辦公工作環境應用

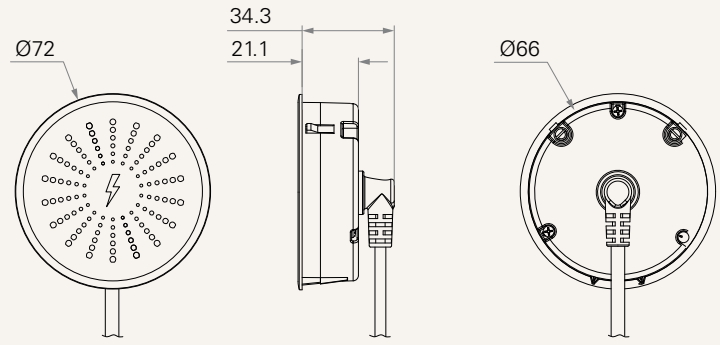
TWOC是無線充電配件，可裝置在桌上用於手持裝置充電。需搭配有無線充電功能的手持裝置。

產品特色

最大輸出電流	1A
輸出電壓	4.7~5.3V
最大輸入電流	1.5A
輸入電壓	4.7~5.3V
無線充電標準	Qi
充電距離	≤ 5mm

工程圖

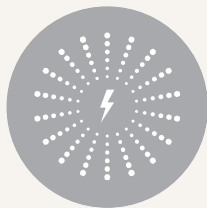
標準尺寸
(mm)



銘版樣式	1 = 樣式1
銘版底色與殼體顏色 參照頁4	4 = 877C 底色鏡面銀印刷 + 黑色殼體，標準
線長及插頭 / 插座 (mm) 參照頁4	2 = TC端：扁頭 RJ10P (插頭)，100；TH端：扁頭 RJ10P (插座)，100；TWC端：直線，500

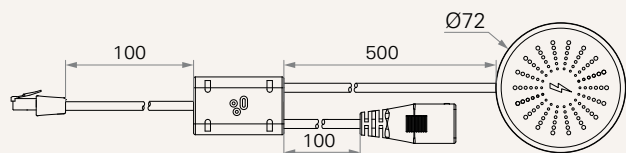
銘版底色與殼體顏色

4 = 877C 底色鏡面銀印刷 + 黑色殼體，標準



線長及插頭 / 插座 (mm)

2 = TC端：扁頭 RJ10P (插頭)，100；TH端：扁頭 RJ10P (插座)，100；TWC端：直線，500



使用條款

使用者有責任確定堤摩訊產品是否適合某項特定應用。堤摩訊謹慎地提供有關產品的最新訊息。

然而，持續研發過程中為改良其產品效能，堤摩訊產品可能未經事先告知而修改或變更。因此，堤摩訊無法保證其型錄內所刊登產品之相關訊息能夠保持最正確及真實的狀態。

堤摩訊保留停止銷售公司網站上，產品目錄上，或其它書面資料上所列出之任何產品的權力。