

# TP8

series



## 產品分類

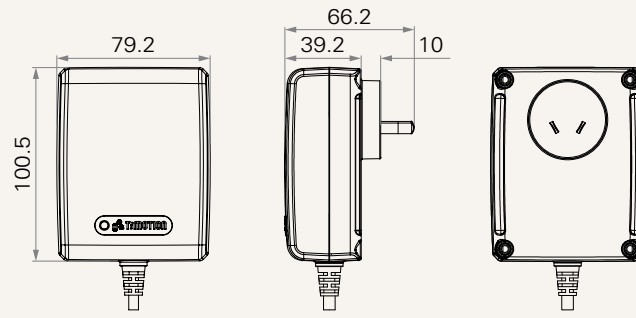
- 醫療應用

## 產品特色

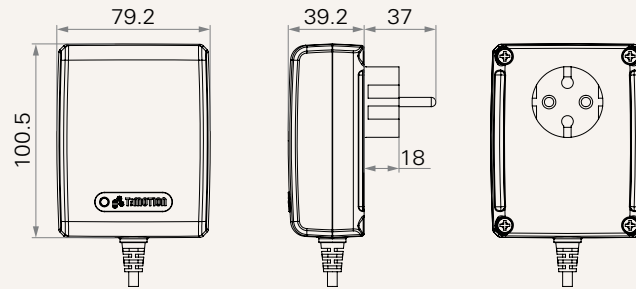
變壓器種類	開關型
輸入電壓	100~240V AC
最大輸出	29V DC · 2.5A
插頭	支援歐規、美規、澳規、英規
顏色	黑或象牙白
防水等級	最高可達IP66
安規認證	IEC60601-1、ES60601-1、IEC60601-1-2
插牆式設計	

工程圖

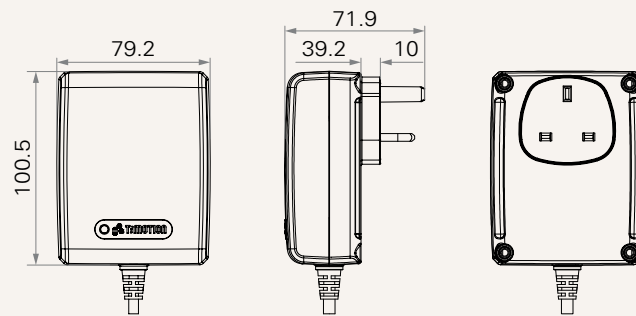
澳規插頭之尺寸  
(mm)



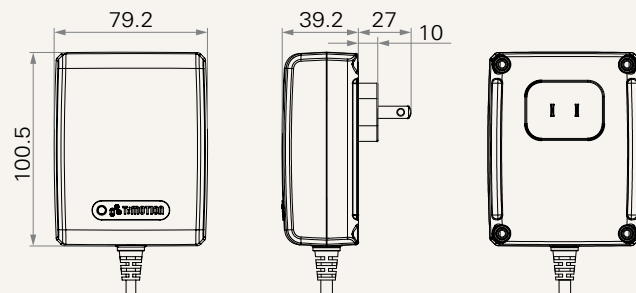
歐規插頭之尺寸  
(mm)



英規插頭之尺寸  
(mm)



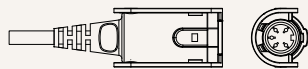
美規插頭之尺寸  
(mm)



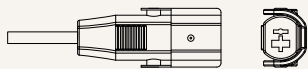
<b>插頭</b>	1 = 歐規	2 = 美規	3 = 澳規	4 = 英規
<b>顏色</b>	1 = 黑色	2 = 象牙白 (Pantone 428C)		
<b>線長和插座 (mm)</b> <a href="#">參照頁4</a>	1 = 直線，2000；DIN 5P插座		4 = 直線，4000；小01P插座	
	2 = 直線，2000；小01P插座		5 = 卷線，1450 (卷線部分 250)；DIN 5P插座	
	3 = 直線，4000；DIN 5P插座		6 = 卷線，1450 (卷線部分 250)；小01P插座	
<b>防水功能</b>	1 = 無	2 = IP54	3 = IP66	

## 線長 / 插座

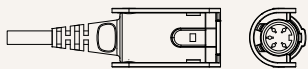
1 = 直線，2000mm；DIN 5P插座



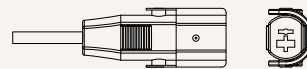
2 = 直線，2000mm；小01P插座



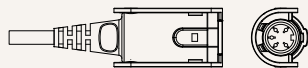
3 = 直線，4000mm；DIN 5P插座



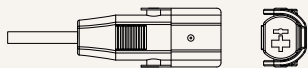
4 = 直線，4000mm；小01P插座



5 = 卷線，1450mm (卷線部分  
250mm)；DIN 5P插座



6 = 卷線，1450mm (卷線部分  
250mm)；小01P插座



## 使用條款

使用者有責任確定堤摩訊產品是否適合某項特定應用。堤摩訊謹慎地提供有關產品的最新訊息。

然而，持續研發過程中為改良其產品效能，堤摩訊產品可能未經事先告知而修改或變更。因此，堤摩訊無法保證其型錄內所刊登產品之相關訊息能夠保持最正確及真實的狀態。

堤摩訊保留停止銷售公司網站上，產品目錄上，或其它書面資料上所列出之任何產品的權力。