

TMH9

series



產品分類

• 醫療應用

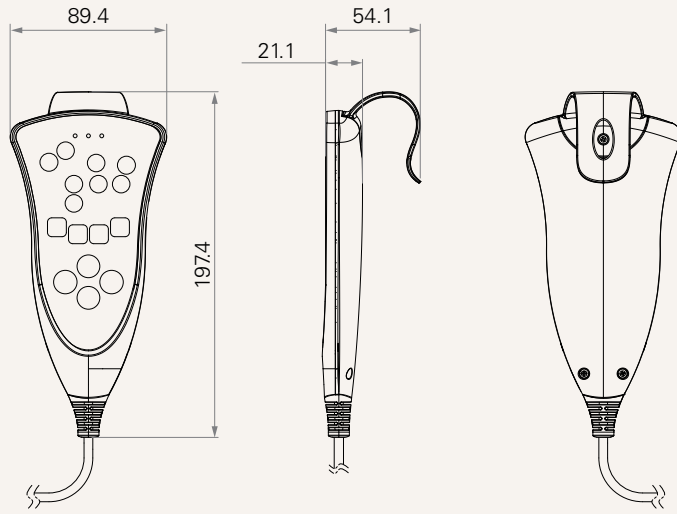
手控器TMH9總共有16個按鈕，包含4個記憶按鍵。按鍵功能可按照客戶需求客製化設計。TMH9適用於診療枱/椅。

產品特色

可連接推桿數	1~4
最多可支援的按鍵數	16
顏色	黑
防水等級	最高可達IP66
具備掛勾	

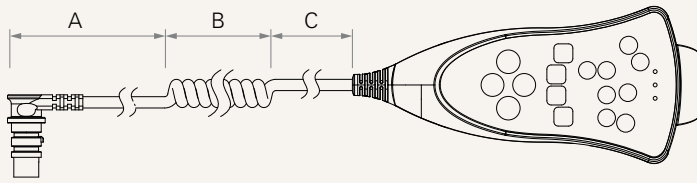
工程圖

標準尺寸
(mm)



MCU	0 = 無		
搭配控制盒規格	1 = 有MCU，需搭配提案		
按鍵定義	參照附件* 註：下單前請先聯繫TImOTION		
背光	0 = 無		
安全鎖	0 = 無		
插頭	6 = 扁RJ 10P		
插頭角度	2 = 180°		
線長 參照頁4	1-6 = 1-6		
顏色	1 = 黑		
掛勾	1 = 有		
IP等級	1 = 無	2 = IP54	3 = IP66

線長



線段 (mm)

代碼	A	B	C
1	1000	300	200
2	1200	300	300
3	1400	300	400
4	2400	0	0
5	100	600	100
6	1000	200	200

使用條款

使用者有責任確定堤摩訊產品是否適合某項特定應用。堤摩訊謹慎地提供有關產品的最新訊息。

然而，持續研發過程中為改良其產品效能，堤摩訊產品可能未經事先告知而修改或變更。因此，堤摩訊無法保證其型錄內所刊登產品之相關訊息能夠保持最正確及真實的狀態。

堤摩訊保留停止銷售公司網站上，產品目錄上，或其它書面資料上所列出的任何產品的權力。