

TMH5

series



產品分類

- **醫療應用**

產品特色

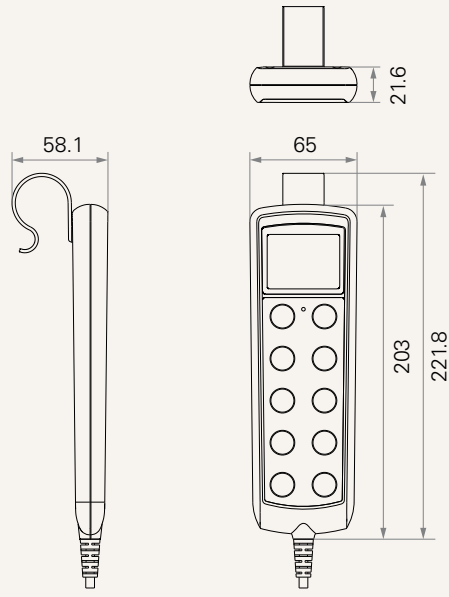
備有LCD螢幕，可顯示醫療床的狀態

顏色 黑或象牙白

防水等級 最高可達IP66W

工程圖

標準尺寸
(mm)

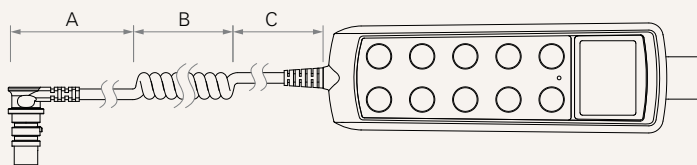


TMH5

Version: 20190108-B

插頭	1 = DIN 8P · 90°	2 = RJ 10P · 90°	4 = DIN 8P · 180°	5 = RJ 10P · 180°
顏色	1 = 黑色	2 = 象牙白 (Pantone 428C)		
IP 等級	1 = 無	2 = IP54	3 = IP66	4 = IP66W
安全鎖	0 = 無	1 = 有		
蜂鳴器	0 = 無	1 = 有		
按鍵定義	參照附件*			
	註：下單前請先聯繫TiMOTION			
線長 (mm)	1 = 1500	3 = 2100	5 = 800	
	2 = 1800	4 = 2400	6 = 1400	

線長



線段 (mm)

代碼	A	B	C
1	1000	300	200
2	1200	300	300
3	1400	300	400
4	2400	0	0
5	100	600	100
6	1000	200	200

使用條款

使用者有責任確定堤摩訊產品是否適合某項特定應用。堤摩訊謹慎地提供有關產品的最新訊息。

然而，持續研發過程中為改良其產品效能，堤摩訊產品可能未經事先告知而修改或變更。因此，堤摩訊無法保證其型錄內所刊登產品之相關訊息能夠保持最正確及真實的狀態。

堤摩訊保留停止銷售公司網站上，產品目錄上，或其它書面資料上所列出的任何產品的權力。