

TMH3

series



產品分類

• 醫療應用

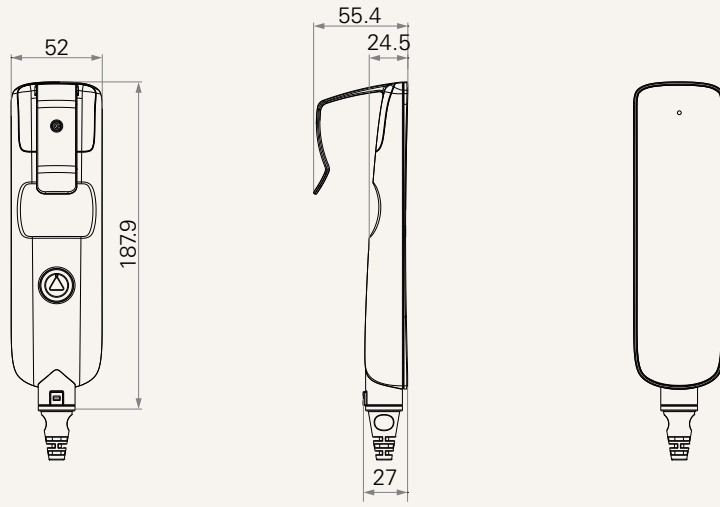
產品特色

可連接推桿數	1~4
最多可支援的按鍵數	6
顏色	黑或象牙白
防水等級	最高可達IP66
具備安全鎖及掛勾	
可與控制盒 (TC12或TC20) 搭配應用於醫療用吊架系統	

TMH3
Series

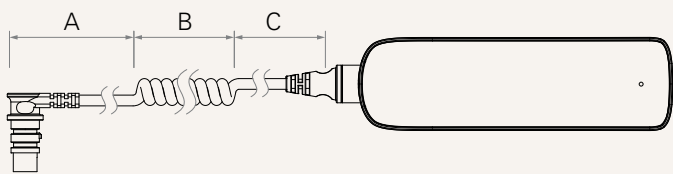
工程圖

標準尺寸
(mm)



MCU	0 = 無	1 = 有		
搭配控制盒規格	0 = 配無MCU控制盒	1 = 配有MCU控制盒		
馬達數	1 = 1	2 = 2	3 = 3	4 = 4
按鍵功能	參照附件* 註：下單前請先聯繫TiMOTION			
安全鎖	0 = 無	1 = 有		
插頭	3 = DIN 8pin	4 = RJ 10pin		
插頭角度	1 = 90°	2 = 180°		
線長 (mm)	0~A = 參照頁4			
顏色	1 = 黑色	2 = 象牙白 Pantone 428C		
掛勾	1 = 標準			
IP等級	2 = IP54	3 = IP66		

線長 (mm)



代碼	Part A	Part B	Part C
0	0	0	0
1	1000	0	0
2	1500	0	0
3	2000	0	0
4	4000	0	0
5	1000	300	200
6	1200	300	300
7	1400	300	400
8	1000	200	200

使用條款

使用者有責任確定堤摩訊產品是否適合某項特定應用。堤摩訊謹慎地提供有關產品的最新訊息。

然而，持續研發過程中為改良其產品效能，堤摩訊產品可能未經事先告知而修改或變更。因此，堤摩訊無法保證其型錄內所刊登產品之相關訊息能夠保持最正確及真實的狀態。

堤摩訊保留停止銷售公司網站上，產品目錄上，或其它書面資料上所列出的任何產品的權力。