

TMH1

series



產品分類

• 醫療應用

可連接推桿數

最多可支援的按鍵數

顏色

防水等級

具備安全鎖·掛勾及照明燈

可與配件TNC護士鈴搭配

1~4

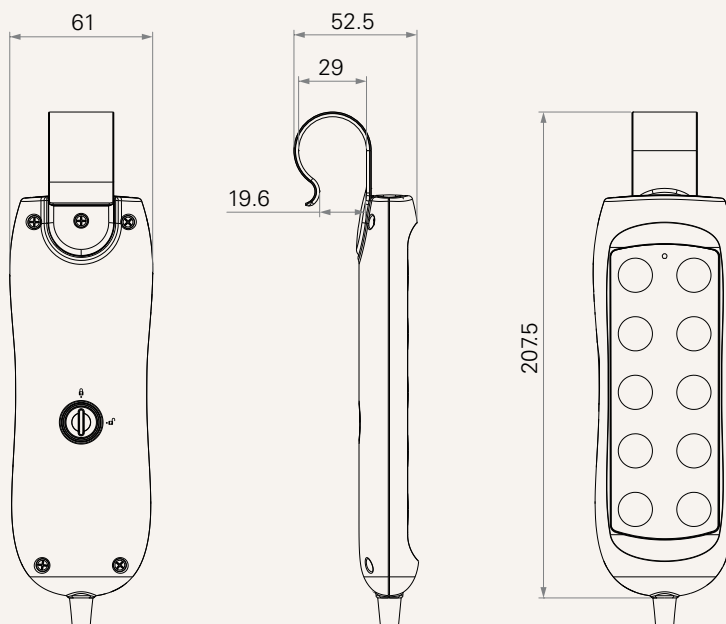
10

象牙白

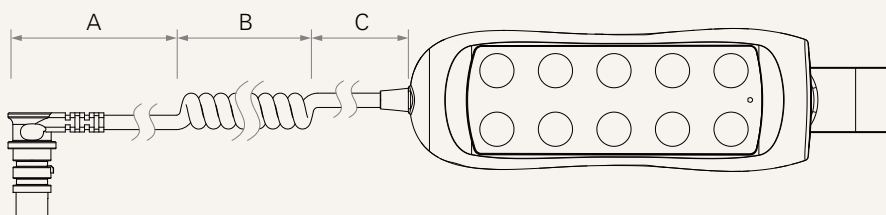
最高可達IP66

工程圖

標準尺寸
(mm)



線長定義



線長 (mm)

代碼	A	B	C
1	1000	300	200
2	1200	300	300
3	1400	300	400
4	2400	0	0
5	0	600	0
6	1000	200	200

TMH1

Version: 20170217-A

內建單片機	0 = 無	1 = 有		
搭配控制盒規格	0 = 無單片機	1 = 有單片機		
操作推桿數量	1 = 1	2 = 2	3 = 3	4 = 4
按鍵定義	01 = 參照附件* 注：下單前請先聯繫TiMOTION			
照明燈	1 = 有			
安全鎖	1 = "—" 一字型		2 = "▲" 三角型，附安全鑰匙	
插頭型式	3 = DIN 8pin		4 = RJ 10pin	
插頭角度	1 = 90°		2 = 180°	
線長	1~6 = 參照頁2			
顏色	4 = 標配 (外殼428C，安全鑰匙旋鈕+掛鉤285C)			
掛勾	1 = 樣式1，標準			
防水等級	2 = IP54		3 = IP66	

使用條款

使用者有責任確定堤摩訊產品是否適合某項特定應用。堤摩訊謹慎地提供有關產品的最新訊息。

然而，持續研發過程中為改良其產品效能，堤摩訊產品可能未經事先告知而修改或變更。因此，堤摩訊無法保證其型錄內所刊登產品之相關訊息能夠保持最正確及真實的狀態。

堤摩訊保留停止銷售公司網站上，產品目錄上，或其它書面資料上所列出的任何產品的權力。