

TL18

series



產品分類

- 醫療應用
- 傢俱應用
- 辦公工作環境應用
- 工業應用

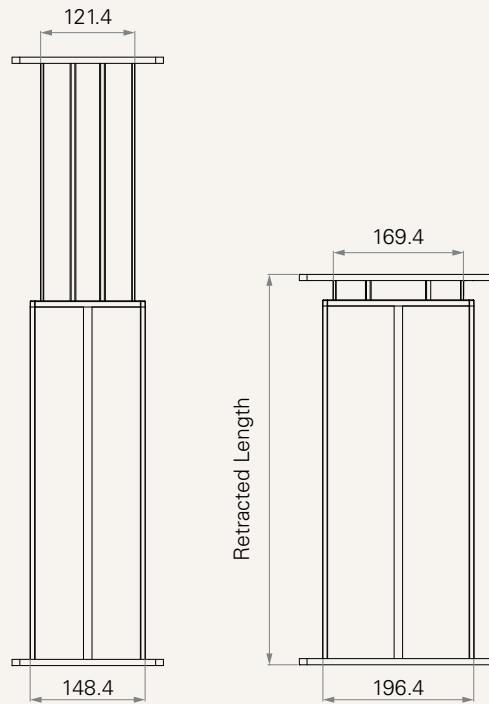
TL18是第一傳動(堤摩訊)開發的立柱式產品之一，適用於工業環境中，如工作桌、螢幕或電視升降柱的設計。TL18的兩節式的外管能提供穩定的動作，並能提供最小的安裝尺寸以及較長的行程選擇。

產品特色

最大推力及自鎖力	4,500N
最大動態側向力矩	250Nm
最大靜態側向力矩	500Nm
滿載時最快速度	28mm/s (在推力500N的情況下)
最小安裝尺寸	≥ 行程+147mm
行程	100~700mm
工作溫度範圍	+5° C~+45° C
其它選項	霍爾傳感器(單或雙)，馬達線出線方式為側出線，可支援直切系統
安規認證	IEC60601-1、ES60601-1、IEC60601-1-2、UL73、EMC

工程圖

標準尺寸
(mm)

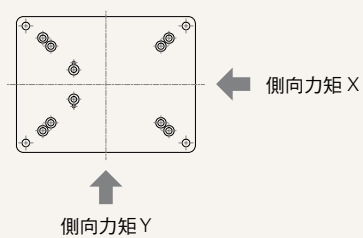


負載與速度

代碼	負載 (N)	側向力矩-X方向 (Nm)		自鎖力 (N)	伸出電流 (A)		伸出速度 (mm/s)		
		動態	靜態		空載 24V DC	負載 24V DC	空載 24V DC	負載 24V DC	
馬達轉速 (3800RPM)									
U	4500	250	500	4500	2.5	4.9	11.4	6.6	
Z	3000	250	500	3000	2.5	5.5	17.1	9.5	
W	2000	250	500	2000	2.5	4.8	22.9	13.1	
S	1500	250	500	1500	2.5	4.7	30.0	18.9	
V	500	250	500	500	2.5	4.0	45.0	28.0	

備註

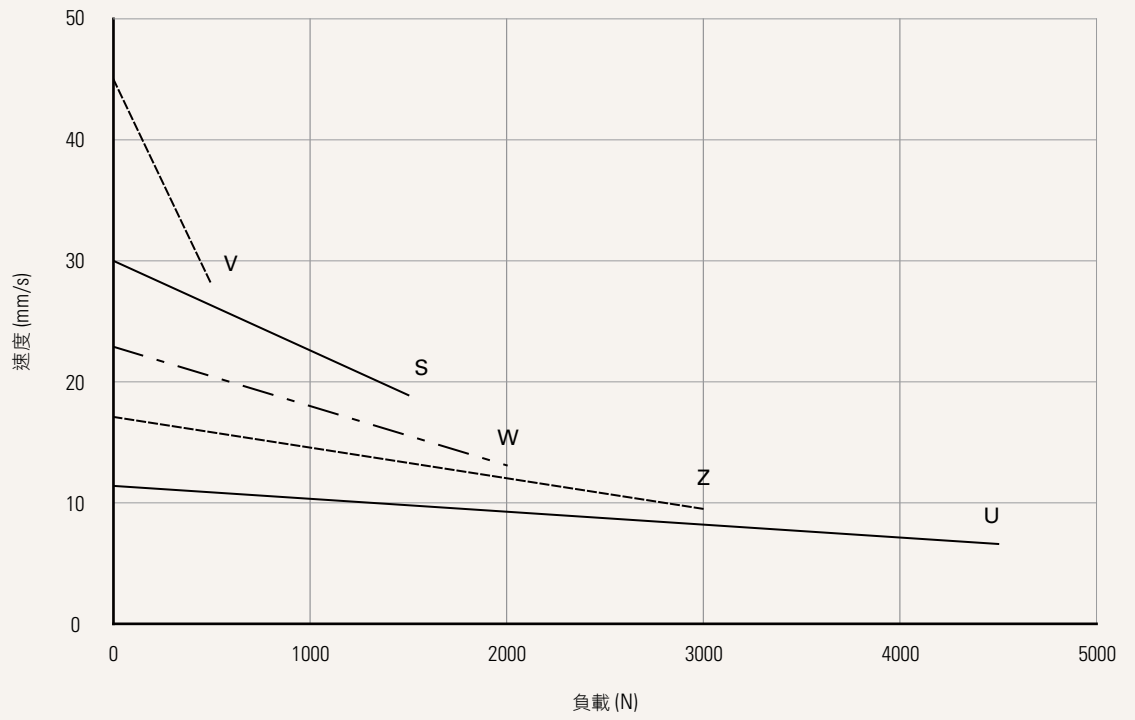
- 1 表格中的電流&速度為選用24V DC馬達測出的值；使用12V DC馬達時，電流約為24V DC馬達的2倍；速度約相同。
- 2 表格與曲線圖中的電流&速度為搭配TiMOTION控制盒的測試平均值，依控制盒機種的不同約有10%的誤差。
(空載時電壓約為32V DC，到額定負載時約降至24V DC)
- 3 側向力矩：Y方向=X*0.8



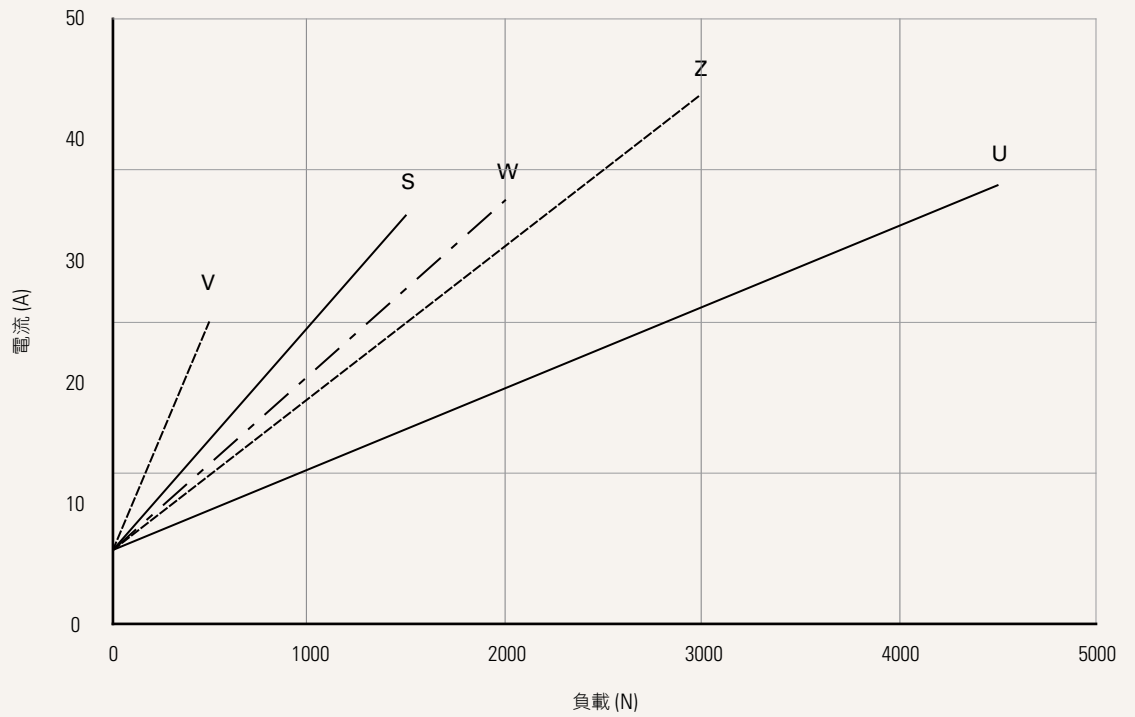
曲線圖 (24V DC馬達)

馬達轉速 (3800RPM)

速度 vs. 負載



電流 vs. 負載



電壓	1 = 12V DC	2 = 24V DC	
負載與速度	參照頁2		
行程 (mm)	100-700		
安裝尺寸 (mm)	參照頁2		
馬達線出線方式	2 = 下側出線	3 = 上側出線	
螺桿組特別功能	0 = 無 (標準)	1 = 安全備用螺帽	
極限開關功能	1 = 兩端點微動開關切電流	3 = 兩端點微動開關信號輸出	
顏色	1 = 黑色	2 = 銀	
IP等級	1 = 無		
信號輸出	0 = 無	2 = 霍爾傳感器*2	
上固定板	1 = 小固定板	2 = 大固定板	
下固定板	1 = 小固定板	2 = 大固定板	
插頭/插座	1 = DIN 6P, 90°插頭 C = Y cable, 直切系統	專用 E = Molex 8P, 插頭	
線長 (mm)	1 = 直線, 500 2 = 直線, 750 3 = 直線, 1000	4 = 直線, 1250 5 = 直線, 1500 6 = 直線, 1750	7 = 直線, 2000 B = 直切系統專用選項 參照頁6

備註

1 此TL18僅適用推力應用，不適用於拉力。

安裝尺寸 (mm)

1. 最小安裝尺寸需 \geq 行程+A

A. 固定板

上固定板	下固定板	
	1	2
1	+147	+151
2	+151	+155

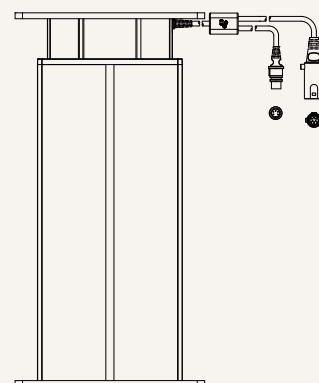
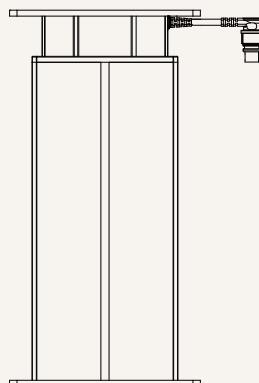
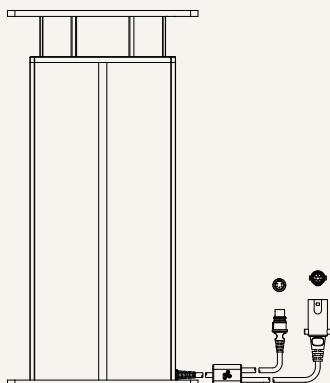
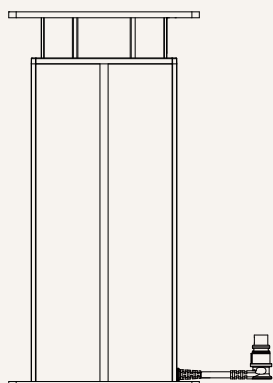
馬達線出線方式

2 = 側面出線型，下側出線

2 = 直切型，直切系統

3 = 側面出線型，上側出線

3 = 直切型，上側出線



極限開關功能

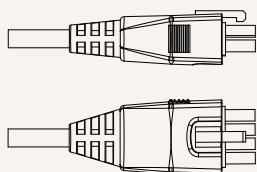
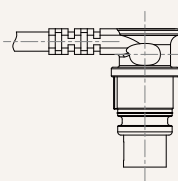
接線定義

代碼	Pin	1 (綠)	2 (紅)	3 (白)	4 (黑)	5 (黃)	6 (藍)
1	伸出時 (VDC+)	空	空	空	空	縮回時 (VDC+)	空
2	伸出時 (VDC+)	空	空	中間開關 pin B	中間開關 pin A	縮回時 (VDC+)	空

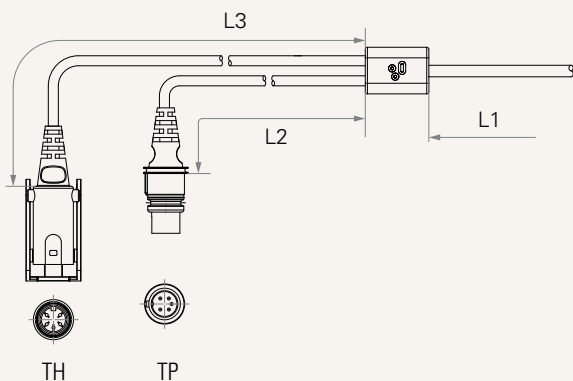
插頭 / 插座

1 = DIN 6P，90°插頭

E = Molex 8P，插頭



C = Y cable (直切、防水、防拉)

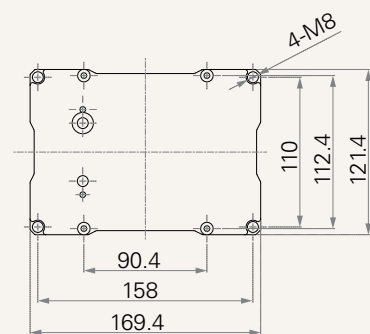


直切系統專用線長選項 (mm)

代碼	L1	L2	L3
B	100	100	100

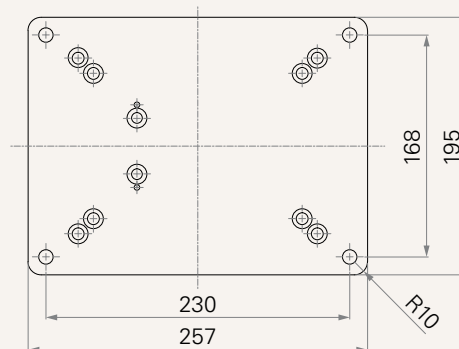
上固定板

1 = 小固定板



小固定板: 固定孔各4處
厚度 4mm

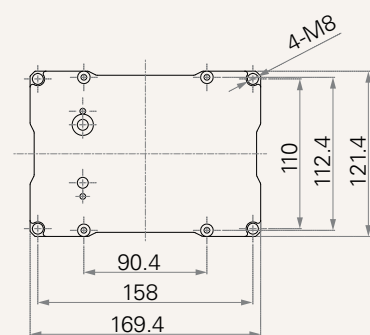
1 = 小固定板



大固定板: 固定孔各4處
厚度 8mm

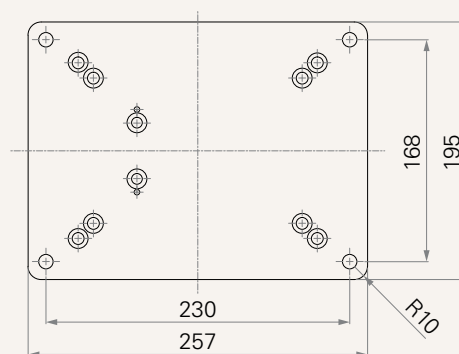
下固定板

1 = 小固定板



小固定板: 固定孔各4處
厚度 4mm

1 = 小固定板



大固定板: 固定孔各4處
厚度 8mm

使用條款

使用者有責任確定堤摩訊產品是否適合某項特定應用。堤摩訊謹慎地提供有關產品的最新訊息。然而，持續研發過程中為改良其產品效能，堤摩訊產品可能未經事先告知而修改或變更。因此，堤摩訊無法保證其型錄內所刊登產品之相關訊息能夠保持最正確及真實的狀態。堤摩訊保留停止銷售公司網站上，產品目錄上，或其它書面資料上所列出之任何產品的權力。