

TJB2

series



使用條款

使用者有責任確定堤摩訊產品是否適合某項特定應用。堤摩訊謹慎地提供有關產品的最新訊息。

然而，持續研發過程中為改良其產品效能，堤摩訊產品可能未經事先告知而修改或變更。因此，堤摩訊無法保證其型錄內所刊登產品之相關訊息能夠保持最正確及真實的狀態。

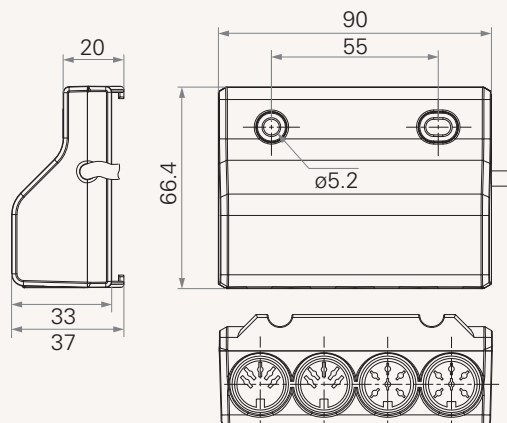
堤摩訊保留停止銷售公司網站上，產品目錄上，或其它書面資料上所列出的任何產品的權力。

產品特色

可搭配2支線性推桿和2個手控器
尺寸精巧

工程圖

標準尺寸
(mm)



TJB2

Version: 20141211-D

	馬達數	1 = 1	2 = 2	A = 客製化
	手控器介面數	1 = 1	2 = 2	A = 客製化
	馬達介面類別	1 = DIN 6pin插座	2 = 01插座	A = 客製化
	手控器介面類別	1 = 短DIN 5pin (240°)	3 = 短DIN 5pin (180°)	A = 客製化
	顏色	1 = 黑色	2 = 象牙白 (Pantone 428C)	
	線長	1 = 直線, 1000mm, DIN 5pin插頭	2 = 直線, 1000mm, 01插頭	A = 客製化