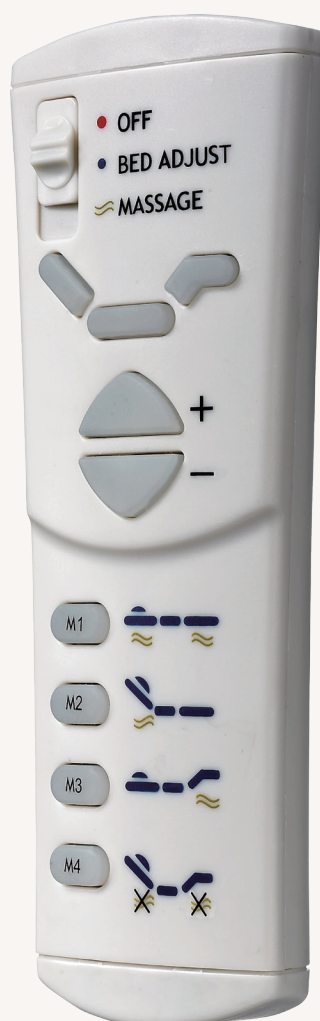


TH8

series



產品分類

• 傢俱應用

可連接推桿數

1~4

最多可支援的按鍵數

9

顏色

黑、鐵灰或米黃色

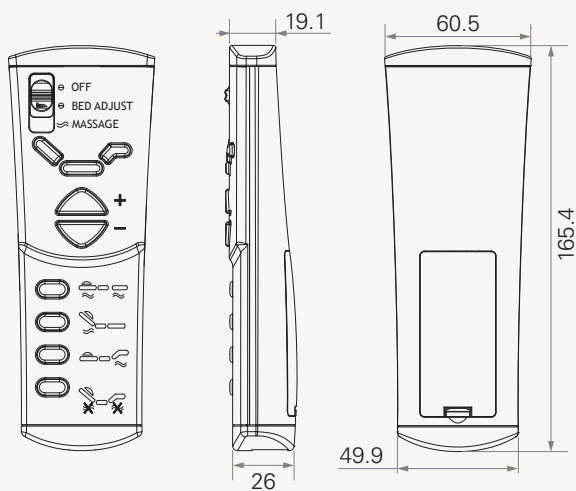
其它選項

支援RF無線功能

特別針對居家床設計應用

工程圖

標準尺寸
(mm)



使用條款

使用者有責任確定堤摩訊產品是否適合某項特定應用。堤摩訊謹慎地提供有關產品的最新訊息。

然而，持續研發過程中為改良其產品效能，堤摩訊產品可能未經事先告知而修改或變更。因此，堤摩訊無法保證其型錄內所刊登產品之相關訊息能夠保持最正確及真實的狀態。

堤摩訊保留停止銷售公司網站上，產品目錄上，或其它書面資料上所列出的任何產品的權力。

TH8

Version: 20130510-D

<input type="checkbox"/>	頻率	0 = 不帶RF功能	1 = 315MHz	2 = 433MHz	
<input type="checkbox"/>	馬達數	1 = 1	2 = 2	3 = 3	4 = 4
<input type="checkbox"/>	插頭	5 = RJ 10pin, 180° (空中接頭使用) 6 = RJ 10pin, 90°		A = 客製化	
<input type="checkbox"/>	外殼顏色	1 = 黑色 3 = 鐵灰色 (Pantone 433C)	4 = 米黃色 (Pantone warm gray 1C) A = 客製化		
<input type="checkbox"/>	按鍵功能	A = 客製化			
<input type="checkbox"/>	線長	1 = 直線, 4500mm		A = 客製化	