

TH30

series



產品分類

• 醫療應用

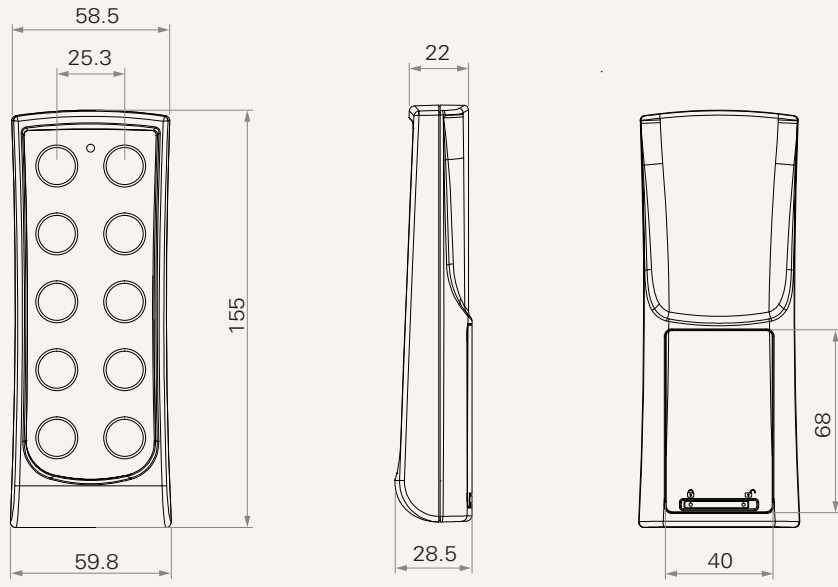
產品特色

可連接推桿數	1~4
最多可支援的按鍵數	10
支援無線通訊標準	IEEE802.15.4協定
可搭配無線接收器	TRF2
可控制之距離	3~7m
顏色	黑或象牙白
防水等級	最高可達IP66
其它選項	內建電池·固定座
安規認證	IEC60601-1

TH30 Series

工程圖

標準尺寸
(mm)



頻率	3 = 2.4GHz			
推桿數	1 = 1	2 = 2	3 = 3	4 = 4
顏色	1 = 黑色		2 = 象牙白 (Pantone 428C)	
按鍵功能	參照附件* 註：下單前請先聯繫TIMOTION			
內建電池	1 = 有電池彈片，無電池		2 = 有電池彈片，有電池 (2*AAA電池)	
固定座	0 = 無		1 = 有	
IP等級	1 = 無	2 = IP54	3 = IP66	

使用條款

使用者有責任確定堤摩訊產品是否適合某項特定應用。堤摩訊謹慎地提供有關產品的最新訊息。

然而，持續研發過程中為改良其產品效能，堤摩訊產品可能未經事先告知而修改或變更。因此，堤摩訊無法保證其型錄內所刊登產品之相關訊息能夠保持最正確及真實的狀態。

堤摩訊保留停止銷售公司網站上，產品目錄上，或其它書面資料上所列出之任何產品的權力。