

TH21

series



產品分類

- 醫療應用

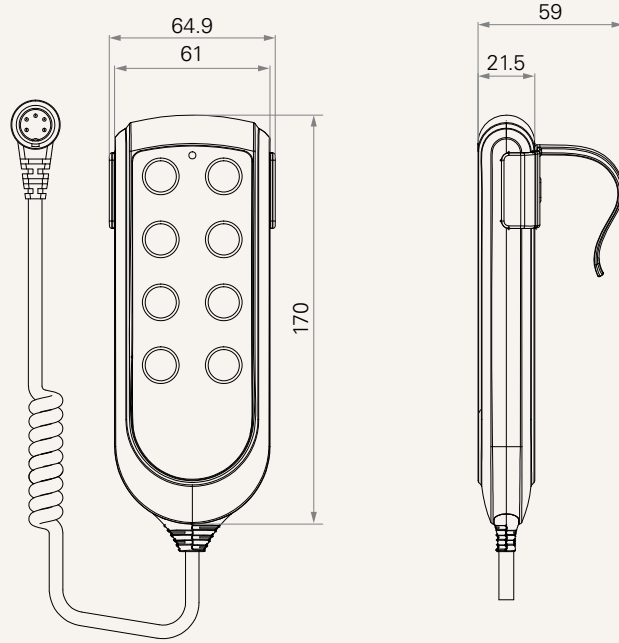
產品特色

| | |
|-----------|----------|
| 可連接推桿數 | 1~3 |
| 最多可支援的按鍵數 | 8 |
| 顏色 | 黑或象牙白 |
| 防水等級 | 最高可達IP66 |

TH21 Series

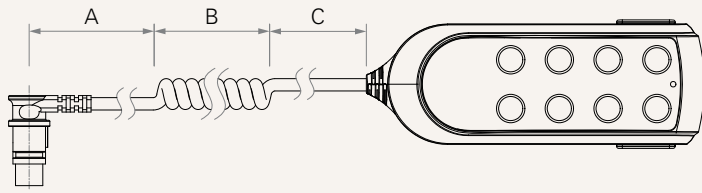
工程圖

標準尺寸
(mm)



| | | | | |
|----------------|---------------------------------------|---------------------------------------|---------------------------------------|-------------------|
| 推桿數 | 1 = 1 | 2 = 2 | 3 = 3 | |
| 插頭 | 1 = DIN 5P , 90° 2 = DIN 5P , 180° | 3 = 短DIN 5P , 90° 5 = DIN 8P , 90° | 6 = DIN 8P , 180° 7 = RJ 10P , 90° | 8 = RJ 10P , 180° |
| 顏色 | 1 = 黑色 | 2 = 象牙白 (Pantone 428C) | | |
| IP等級 | 1 = 無 | 2 = IP54 | 3 = IP66 | |
| 掛勾型式 | 0 = 無 | 1 = 標準 | | |
| 按鍵定義 | 01~45 = 01~45 | | | |
| 線長 (mm) | 1~6 = 1~6 | | | |

線長 (mm)



線長 (mm)

| 代碼 | A | B | C |
|----|------|-----|-----|
| 1 | 1000 | 300 | 200 |
| 2 | 1200 | 300 | 300 |
| 3 | 1400 | 300 | 400 |
| 4 | 2400 | 0 | 0 |
| 5 | 100 | 600 | 100 |
| 6 | 1000 | 200 | 200 |

使用條款

使用者有責任確定堤摩訊產品是否適合某項特定應用。堤摩訊謹慎地提供有關產品的最新訊息。

然而，持續研發過程中為改良其產品效能，堤摩訊產品可能未經事先告知而修改或變更。因此，堤摩訊無法保證其型錄內所刊登產品之相關訊息能夠保持最正確及真實的狀態。

堤摩訊保留停止銷售公司網站上，產品目錄上，或其它書面資料上所列出的任何產品的權力。