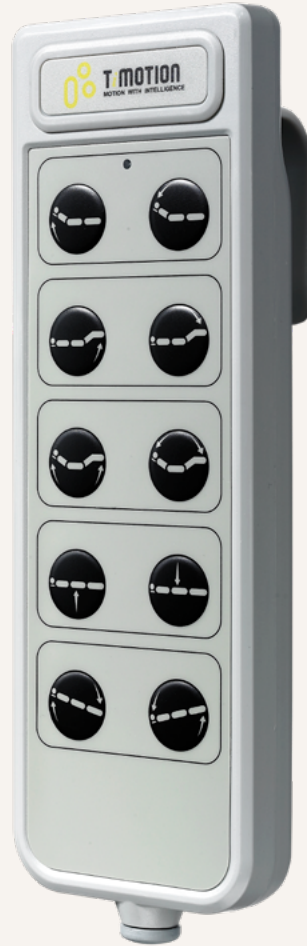


# TH2

series



## 產品分類

- 醫療應用

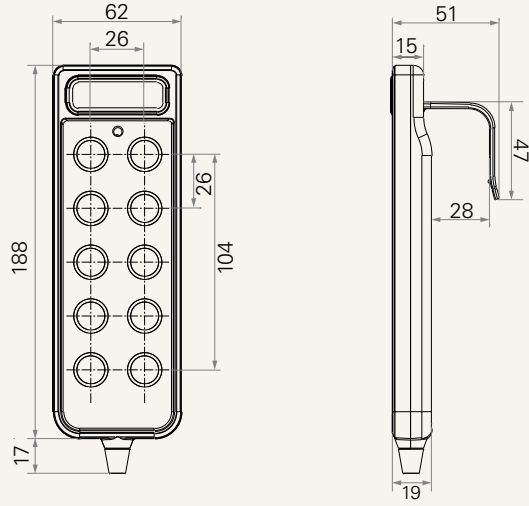
## 產品特色

可連接推桿數	1~4
最多可支援的按鍵數	10
顏色	黑或象牙白
防水等級	最高可達IP66W
其它選項	安全鑰匙
LED指示燈	

# TH2 Series

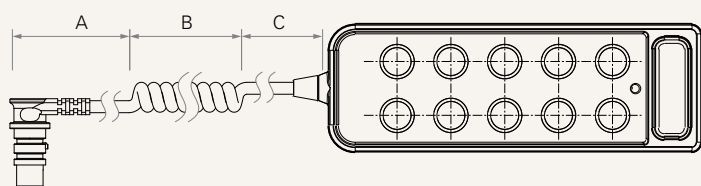
## 工程圖

標準尺寸  
(mm)



<b>推桿接口</b>	1 = 1	2 = 2	3 = 3	4 = 4
<b>插頭</b>	1 = DIN 8P，90°插頭，搭配TC2 / TC3 / TC7 控制 2 = RJ 10P，90°插頭，搭配TC1 / TC8 / TC10 控制		4 = DIN 8P，180°插頭，空中接頭用 5 = RJ 10P，180°插頭，搭配TC6 / TC9控制及空中接頭用	
<b>顏色</b>	1 = 黑色	2 = 象牙白 (Pantone 428C)		
<b>IP等級</b>	1 = 無	2 = IP54	3 = IP66	5 = IP66W
<b>安全鎖</b>	0 = 無	1 = 有		
<b>掛勾型式</b>	0 = 無	1 = 標準	3 = 方形掛勾 (掛30*40桿)	
<b>按鍵功能</b>	01-66 = 僅適用於接控制盒規格中第0碼選項			
<b>線長 (mm)</b>	1-6 = <a href="#">參照頁4</a>			

## 線長 (mm)



## 線長 (mm)

代碼	A	B	C
1	1000	300	200
2	1200	300	300
3	1400	300	400
4	2400	0	0
5	0	600	0
6	1000	200	200

## 使用條款

使用者有責任確定堤摩訊產品是否適合某項特定應用。堤摩訊謹慎地提供有關產品的最新訊息。

然而，持續研發過程中為改良其產品效能，堤摩訊產品可能未經事先告知而修改或變更。因此，堤摩訊無法保證其型錄內所刊登產品之相關訊息能夠保持最正確及真實的狀態。

堤摩訊保留停止銷售公司網站上，產品目錄上，或其它書面資料上所列出的任何產品的權力。