

TH16

series



產品分類

• 傢俱應用

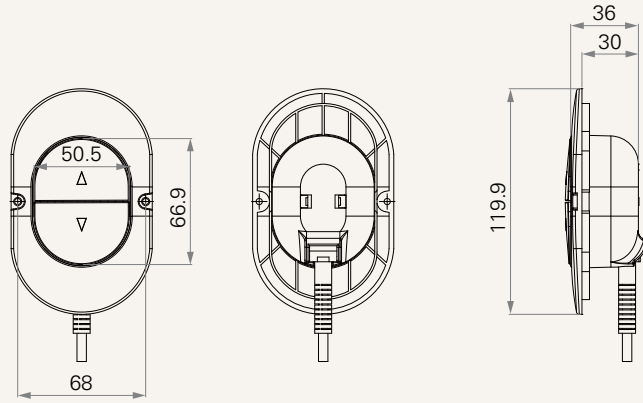
產品特色

最多可支援的按鍵數	4
顏色	黑或象牙白
其它選項	背光功能
可直接嵌入躺椅上	

TH16 Series

工程圖

標準尺寸
(mm)



背光	0 = 無	1 = 有		
按鍵定義	2A = 2A	2B = 2B	4A = 4A	4B = 4B
插頭	1 = 長DIN 5P, 90° 2 = DIN 8P, 90°, 搭配 TC2 / TC3 / TC7		4 = DIN 8P, 180°, 空中接頭用 5 = RJ 10P, 180°, 搭配TC6 / TC9控制及空中接頭用	
顏色	1 = 黑色	2 = 象牙白 (Pantone 428C)		
線長 (mm)	1 = 直線, 1500	2 = 直線, 2000		

使用條款

使用者有責任確定堤摩訊產品是否適合某項特定應用。堤摩訊謹慎地提供有關產品的最新訊息。

然而，持續研發過程中為改良其產品效能，堤摩訊產品可能未經事先告知而修改或變更。因此，堤摩訊無法保證其型錄內所刊登產品之相關訊息能夠保持最正確及真實的狀態。

堤摩訊保留停止銷售公司網站上，產品目錄上，或其它書面資料上所列出的任何產品的權力。