

TH12

series



產品分類

• 醫療應用

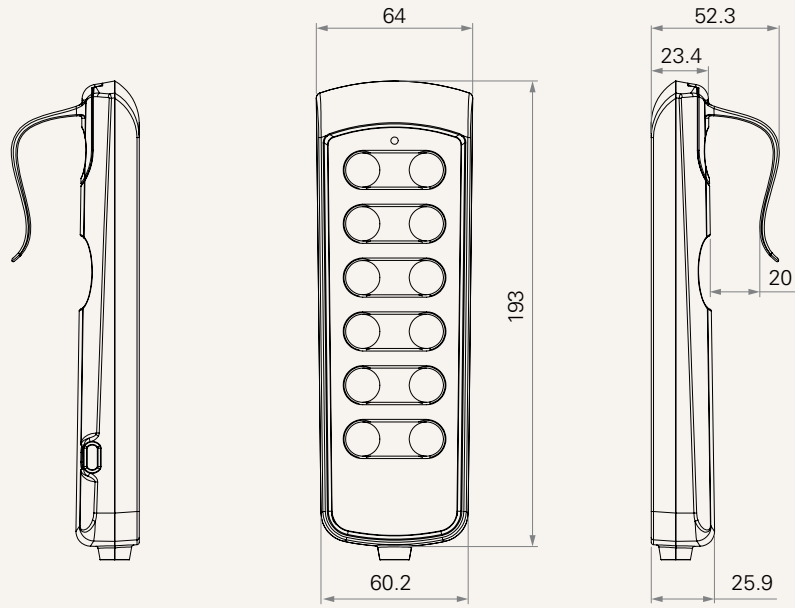
產品特色

可連接推桿數	1~7
最多可支援的按鍵數	12
顏色	黑或象牙白
防水等級	最高可達IP66
其它選項	背光功能、安全鑰匙

TH12 Series

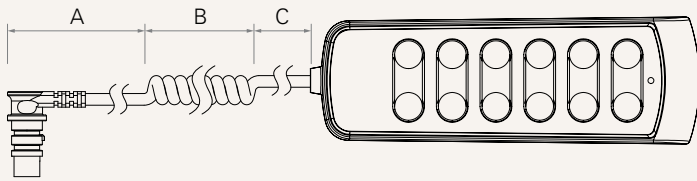
工程圖

標準尺寸
(mm)



背光	A = 無	B = 有		
推桿數	1 = 1 2 = 2	3 = 3 4 = 4	5 = 5 6 = 6	7 = 7
插頭	1 = DIN 8P · 90°	2 = RJ 10P · 90°	4 = DIN 8P · 180°	5 = RJ 10P · 180°
顏色	1 = 黑色	2 = 象牙白 (Pantone 428C)		
IP等級	1 = 無	2 = IP54	3 = IP66	
安全鎖	0 = 無	1 = 有		
按鍵定義	01~47 = 參照附件* 註：下單前請先聯繫TIMOTION			
線長 (mm)	1~6 = 參照頁4			
掛勾型式	1 = 標準	2 = 方形掛勾 (掛30*40桿)		

線長 (mm)



線段 (mm)

CODE	A	B	C	(mm)
1	1000	300	200	
2	1200	300	300	
3	1400	300	400	
4	2400	0	0	線長 = A + B + C
5	100	600	100	
6	1000	200	200	

使用條款

使用者有責任確定堤摩訊產品是否適合某項特定應用。堤摩訊謹慎地提供有關產品的最新訊息。

然而，持續研發過程中為改良其產品效能，堤摩訊產品可能未經事先告知而修改或變更。因此，堤摩訊無法保證其型錄內所刊登產品之相關訊息能夠保持最正確及真實的狀態。

堤摩訊保留停止銷售公司網站上，產品目錄上，或其它書面資料上所列出的任何產品的權力。