

# TGM5

## series



### 產品分類

#### • 醫療應用

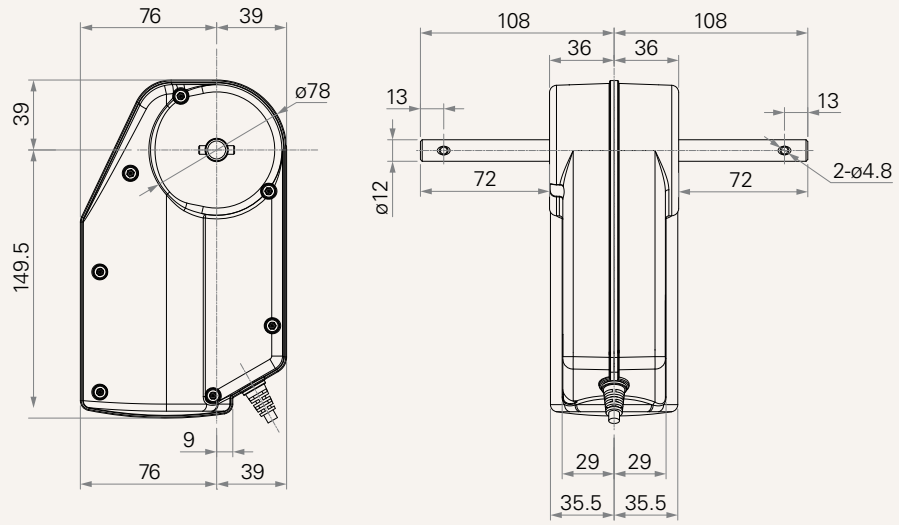
在所有的馬達齒輪箱產品中，TGM5是唯一用在醫療應用上的產品。它能夠安裝在醫療病床上，同步控制升降的動作。它同時也能搭配其它推桿產品，做更進階或完整的功能設計。

#### 產品特色

電壓	12、24、36V DC或24V DC (PTC)
滿載時最快速度	齒輪減速後60RPM (±5%)
最大負載扭矩	15Nm
防水等級	最高可達IP66
安規認證	UL962
工作溫度範圍	+5°C~+45°C
其它選項	雙霍爾傳感器、馬達剎車
出軸固定方式	正六角孔，內徑12mm
低噪音	

**工程圖**

標準尺寸  
(mm)



**負載與速度**

代碼	負載扭矩 (Nm)	自鎖力 (Nm)	伸出電流 (A)		轉速 (RPM, ±5%)		霍爾信號輸出參數		
			空載 32V DC	負載 24V DC	空載 32V DC	負載 24V DC	磁極數	週期 (ms)	
								空載 32V DC	負載 24V DC
<b>馬達轉速 (3800RPM)</b>									
<b>A</b>	15	20	2.0	8.0	107	60	2	11.5~12.5	19.0~22.0

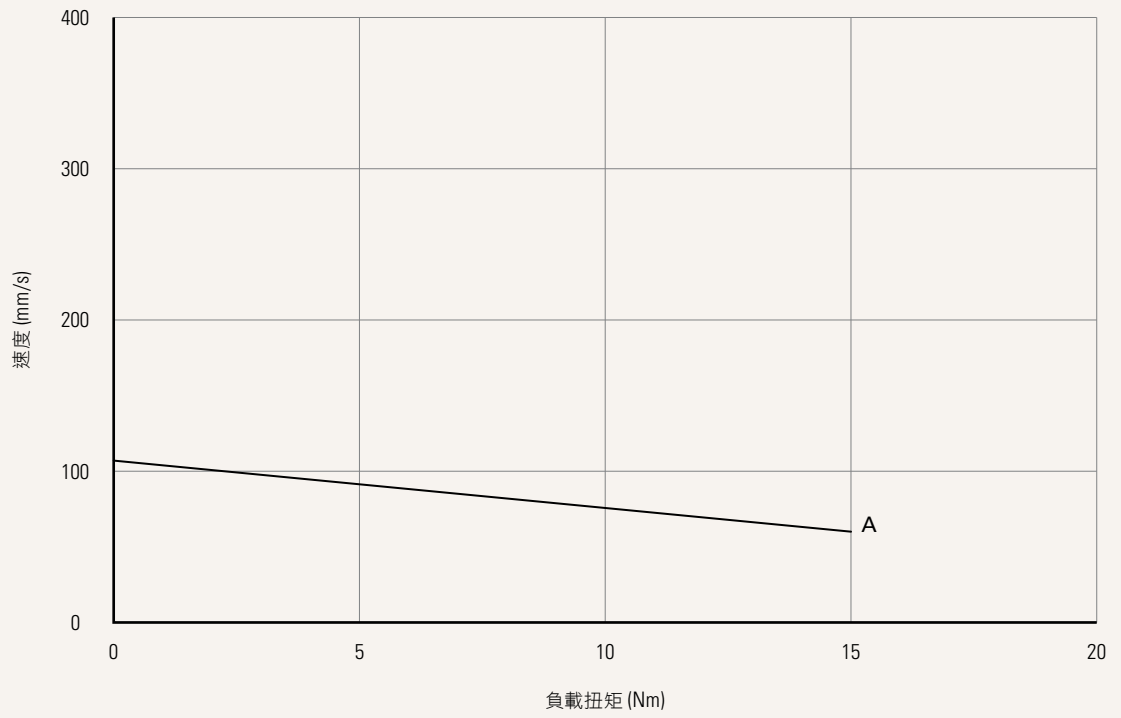
**備註**

- 各參數為測試平均值，最終以成品圖為準。
- 表格與曲線圖中的電流&速度為搭配TiMOTION控制盒的測試平均值，依控制盒機種的不同約有10%的誤差。(空載時電壓約為32V DC，到額定負載時約降至24V DC)

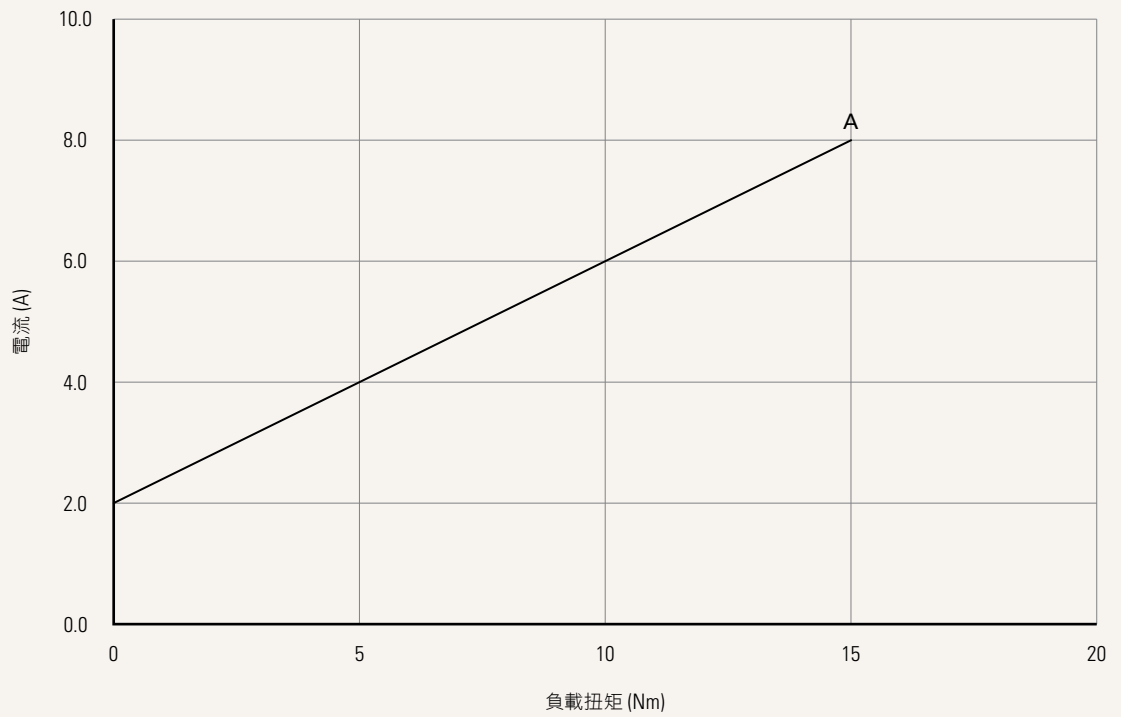
曲線圖 (24V DC馬達)

馬達轉速 (3800RPM)

速度 vs. 負載扭矩



電流 vs. 負載扭矩



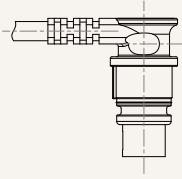
## TGM5

Version: 20181122-E

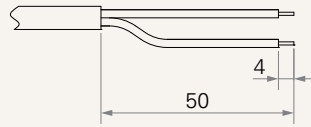
<b>電壓</b>	1 = 12V	2 = 24V	3 = 36V	5 = 24V · PTC
<b>負載與速度</b>	<a href="#">參照頁2</a>			
<b>信號輸出</b>	0 = 無	2 = 霍爾傳感器 * 2		
<b>剎車</b>	0 = 無	M = 馬達剎車		
<b>馬達剎車</b>	0 = 雙向			
<b>顏色</b>	1 = 黑色	2 = 象牙白 (Pantone 428C)		
<b>IP等級</b>	1 = 無	2 = IP54	3 = IP66	
<b>插頭</b>	1 = DIN 6P, 90°	2 = 裸線粘錫	E = Molex 8P	
<a href="#">參照頁5</a>				
<b>線長 (mm)</b>	1 = 直線, 500	3 = 直線, 1000	5 = 直線, 1500	7 = 卷線, 200
	2 = 直線, 750	4 = 直線, 1250	6 = 直線, 2000	8 = 卷線, 400
<b>內置極限開關功能</b>	0 = 無	1 = 有		
<b>輸出圈數</b>	00 = 無內置極限開關功能時		XX = 有內置極限開關功能時, 可選範圍為25-58圈之間, 工廠出貨前設置完成	

## 插頭

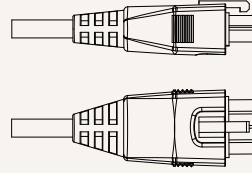
1 = DIN 6P · 90°



2 = 裸線粘錫



E = Molex 8P



## 使用條款

使用者有責任確定堤摩訊產品是否適合某項特定應用。堤摩訊謹慎地提供有關產品的最新訊息。

然而，持續研發過程中為改良其產品效能，堤摩訊產品可能未經事先告知而修改或變更。因此，堤摩訊無法保證其型錄內所刊登產品之相關訊息能夠保持最正確及真實的狀態。

堤摩訊保留停止銷售公司網站上，產品目錄上，或其它書面資料上所列出的任何產品的權力。