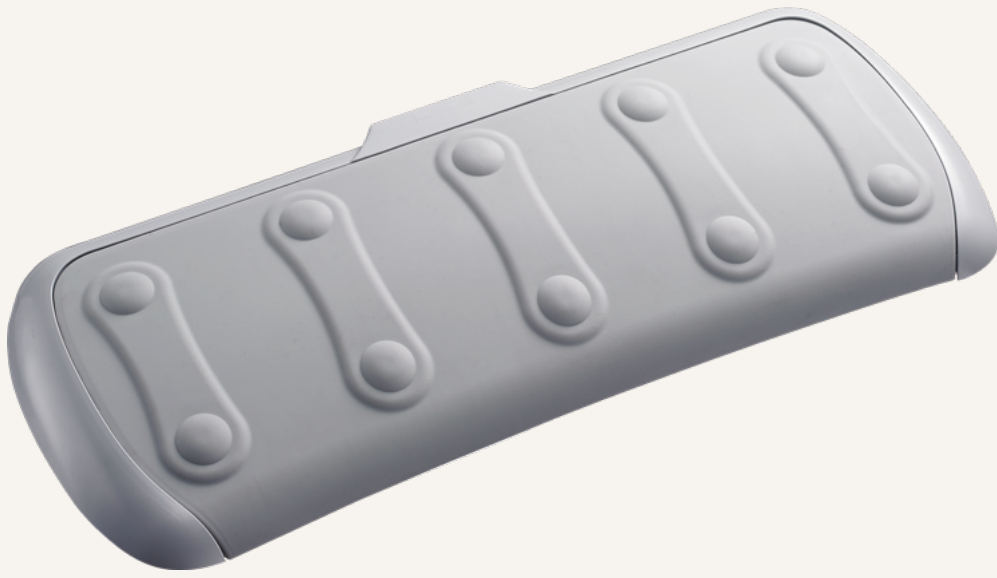


TFS6

series



產品分類

- 醫療應用
- 工業應用

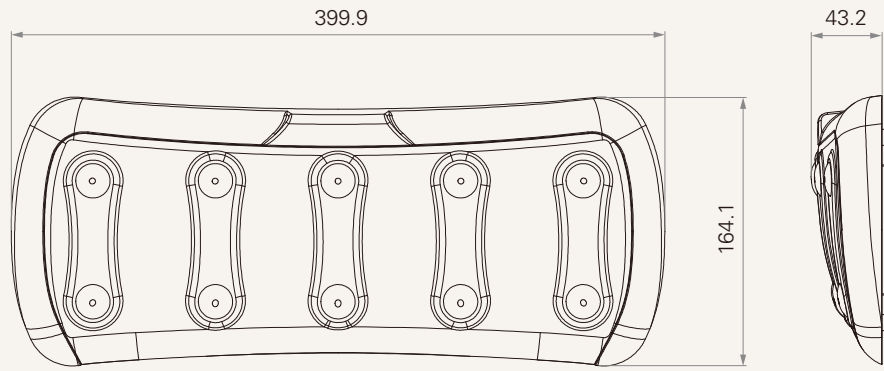
產品特色

顏色	黑或象牙白
最多可支援的按鍵數	10
防水等級	最高可達IP66
其它選項	提供無線操作及有線操作二種方式

TFS6 Series

工程圖

標準尺寸
(mm)



連接方式	0 = 無線 (頻率 : 2.4G)		1 = 有線 (標準 : 直線 , 1000mm)	
插頭	0 = 無 (無線版)	2 = RJ 10P , 90°	5 = RJ 10P , 180°	
	1 = DIN 8P , 90°	4 = DIN 8P , 180°	6 = 扁RJ 10P , 180°	
顏色	1 = 黑色		2 = 象牙白 (Pantone 428C)	
按鍵定義	01-03 = 參照附件* 註 : 下單前請先聯繫TImOTION			
按鍵數	1 = 4	2 = 6	3 = 8	4 = 10
推桿數	1 = 1	2 = 2	3 = 3	4 = 4
內建備用電池	0 = 無電池彈片 , 無電池		2 = 有電池彈片 , 無電池	
	1 = 有電池彈片 , 有電池 (2*AAA 1.5V乾電池)			
IP等級	1 = 無	2 = IP54	3 = IP66	
接控制盒規格	0 = 無MCU , 配無MCU控制盒		2 = 有MCU , 配無MCU控制盒	
	1 = 無MCU , 配有MCU控制盒		3 = 有MCU , 配有MCU控制盒	

使用條款

使用者有責任確定堤摩訊產品是否適合某項特定應用。堤摩訊謹慎地提供有關產品的最新訊息。

然而，持續研發過程中為改良其產品效能，堤摩訊產品可能未經事先告知而修改或變更。因此，堤摩訊無法保證其型錄內所刊登產品之相關訊息能夠保持最正確及真實的狀態。

堤摩訊保留停止銷售公司網站上，產品目錄上，或其它書面資料上所列出的任何產品的權力。