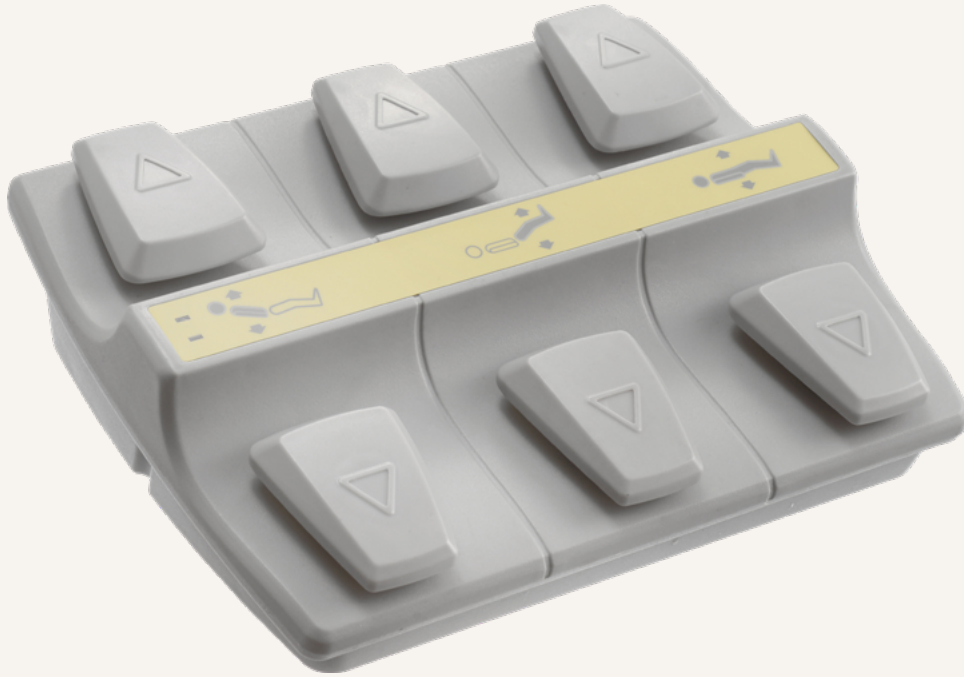


TFS2

series



產品分類

- 醫療應用
- 工業應用

產品特色

醫療用腳踏開關

最多可支援的按鍵數

防水等級

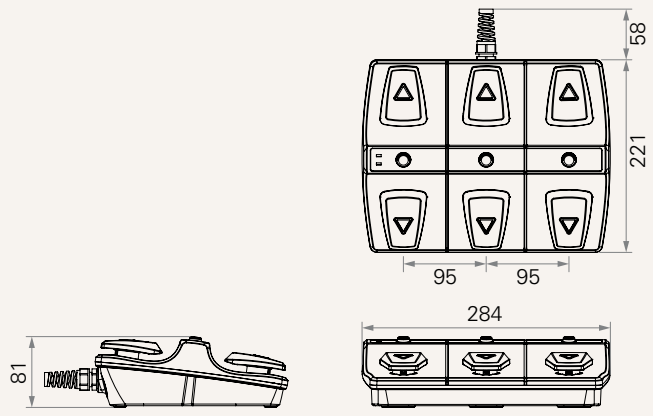
6

最高可達IP66

TFS2 Series

工程圖

標準尺寸
(mm)



TFS2

Version: 20171121-C

按鍵數	4 = 4	6 = 6	
安全開關	0 = 無	1 = 有	
插頭型式	1 = DIN 5P，搭配直切線組TDC 2 = DIN 8P，搭配TC2、TC3、TC7 4 = DIN 8P，180°，空中接頭用	5 = RJ 10P，180°，空中接頭用 6 = RJ 10P，90°，搭配TC1 / TC6 / TC8 / TC9 / TC10 / TC14 控制 7 = RJ 10P，180°，搭配TC11 / TC15 / TC16	
顏色 (上下蓋)	1 = 黑色	2 = 象牙白 (Pantone 428C)	
顏色 (按鍵)	1 = 黑色	2 = 象牙白 (Pantone 428C)	
防水功能	1 = 無	2 = IP54	3 = IP66
線長 (mm)	1 = 直線，1500	2 = 直線，2000	

使用條款

使用者有責任確定堤摩訊產品是否適合某項特定應用。堤摩訊謹慎地提供有關產品的最新訊息。

然而，持續研發過程中為改良其產品效能，堤摩訊產品可能未經事先告知而修改或變更。因此，堤摩訊無法保證其型錄內所刊登產品之相關訊息能夠保持最正確及真實的狀態。

堤摩訊保留停止銷售公司網站上，產品目錄上，或其它書面資料上所列出的任何產品的權力。