

TFS

series



產品分類

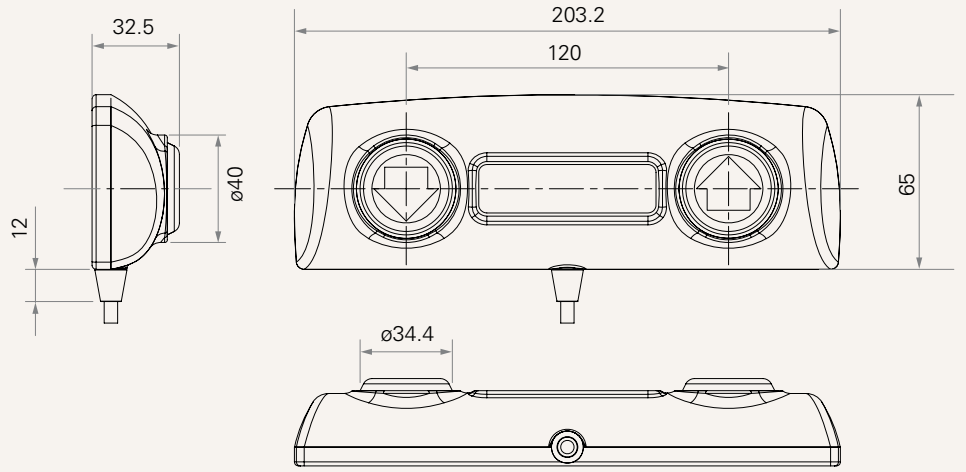
- 醫療應用
- 工業應用

產品特色

具備防滑膠條
可搭配所有TiMOTION的控制盒

工程圖

標準尺寸
(mm)



插頭	1 = DIN 8P , 90° 2 = RJ 10P , 90°	4 = DIN 8P , 180° 5 = 扁RJ 10P , 180°	6 = 短DIN 5 , 90°
按鍵箭頭	4 = 按鍵箭頭		
顏色	1 = 黑色	2 = 象牙白 (Pantone 428C)	
線長 (mm)	1 = 直線 , 1500	2 = 直線 , 2000	

使用條款

使用者有責任確定堤摩訊產品是否適合某項特定應用。堤摩訊謹慎地提供有關產品的最新訊息。

然而，持續研發過程中為改良其產品效能，堤摩訊產品可能未經事先告知而修改或變更。因此，堤摩訊無法保證其型錄內所刊登產品之相關訊息能夠保持最正確及真實的狀態。堤摩訊保留停止銷售公司網站上，產品目錄上，或其它書面資料上所列出之任何產品的權力。