

# TFH11

series



---

## 產品分類

- 傢俱應用

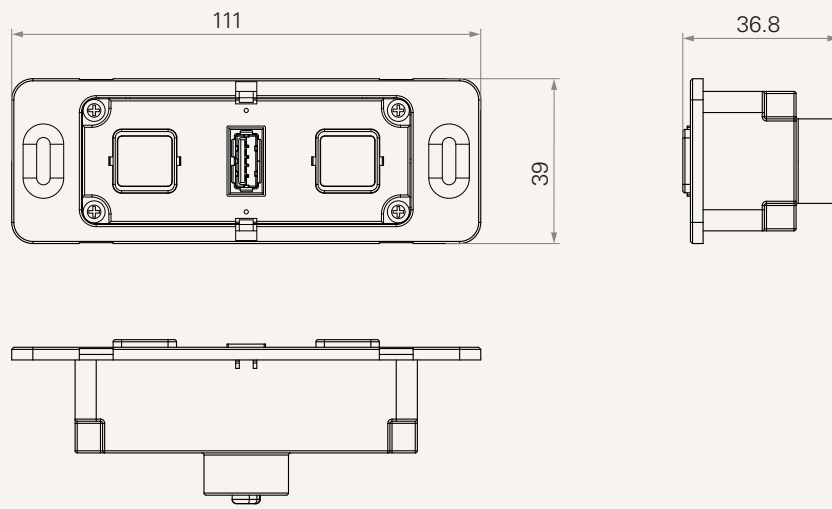
## 產品特色

最多可支援的按鍵數 2  
可直接嵌入至休閒椅上  
具備USB充電功能

# TFH11 Series

工程圖

標準尺寸  
(mm)



|         |                |                |
|---------|----------------|----------------|
| MCU     | 0 = 無          |                |
| 搭配控制盒規格 | 0 = 無MCU       |                |
| 通信規格    | 1 = 切直         |                |
| 馬達數     | 1 = 1          |                |
| 背光      | 1 = 有          |                |
| 充電插座    | 1 = USB        |                |
| 插頭      | 2 = 短DIN 5pin  | 3 = 標準DIN 5pin |
| 插頭角度    | 1 = 90°        | 2 = 180°       |
| 線長      | 2 = 直線, 1500mm | 3 = 直線, 2000mm |

### 使用條款

使用者有責任確定堤摩訊產品是否適合某項特定應用。堤摩訊謹慎地提供有關產品的最新訊息。

然而，持續研發過程中為改良其產品效能，堤摩訊產品可能未經事先告知而修改或變更。因此，堤摩訊無法保證其型錄內所刊登產品之相關訊息能夠保持最正確及真實的狀態。

堤摩訊保留停止銷售公司網站上，產品目錄上，或其它書面資料上所列出之任何產品的權力。