

TFH1

series



產品分類

- **醫療應用**

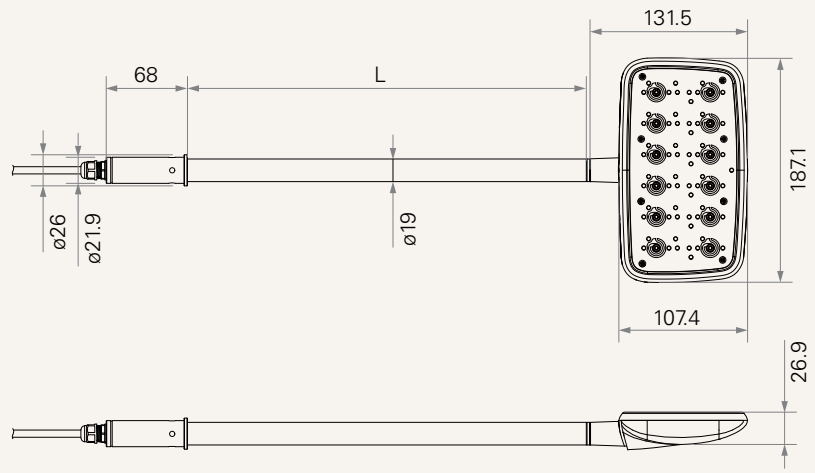
產品特色

最多可支援的按鍵數	12
防水等級	最高可達IP66W
其它選項	閱讀燈
可活動蛇管	
可直接嵌入床頭(側)板上	

TFH1 Series

工程圖

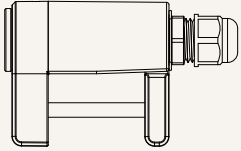
標準尺寸
(mm)



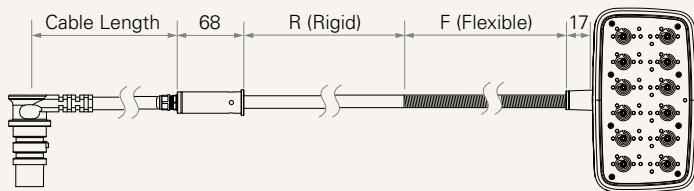
閱讀燈	0 = 無	1 = 有		
插頭	5 = RJ 10P, 180°, 搭配TC6/TC9控制及空中接頭用 (標準)			
顏色	2 = 象牙白 (Pantone 428C)			
IP等級	1 = 無	2 = IP54	3 = IP66	4 = IP66W
蛇管型式 (mm)	1 = 26 + 519 (F) + 341 (R)	2 = 26 + 559 (F) + 136 (R)	3 = 26 + 774 (F) + 66 (R)	4 = 26 + 674 (F) + 166 (R)
固定座	1 = 標準			
按鍵功能	參照附件* 註：下單前請先聯繫TIMOTION			
線長 (mm)	1 = 直線, 1000	2 = 直線, 2000	3 = 直線, 3000	

固定座

1 = 標準



蛇管型式與線長定義



* 客製蛇管長度不可超過800mm。

使用條款

使用者有責任確定堤摩訊產品是否適合某項特定應用。堤摩訊謹慎地提供有關產品的最新訊息。然而，持續研發過程中為改良其產品效能，堤摩訊產品可能未經事先告知而修改或變更。因此，堤摩訊無法保證其型錄內所刊登產品之相關訊息能夠保持最正確及真實的狀態。堤摩訊保留停止銷售公司網站上，產品目錄上，或其它書面資料上所列出之任何產品的權力。