

# TDH8D

series



## 產品分類

### • 辦公工作環境應用

TDH8D手控器的外框有多種顏色可以選擇。若使用者有特殊需求，第一傳動 (堤摩訊) 可以為您提供客製化的服務。它可與藍牙配件 - TWD1搭配，透過應用程式 - “STAND UP PLS” 由手機直接控制桌子的升降與高度。TDH8D具備三位元顯示器可顯示桌子高度。

#### 產品特色

- 最多可支援的按鍵數 2
- 其它選項 外框顏色，背光功能
- 三位元顯示器可顯示桌腳高度
- 可搭配藍牙配件 - TWD1\*
- 可安裝在桌板下方前側
- 專為辦公工作環境應用的桌腳傢俱系列而設計

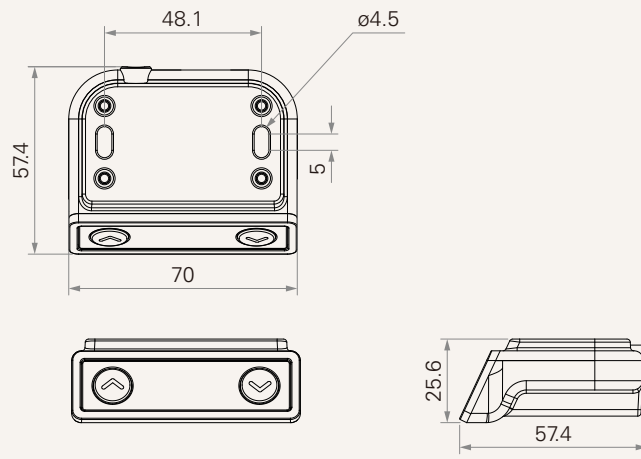
#### 備註

<sup>1</sup> 和TWD1搭配手機應用程式 - STAND UP PLS，可直接用手機控制桌子升降。

# TDH8D Series

## 工程圖

標準尺寸  
(mm)



## TDH8D

Version: 20171211-A

<b>插頭</b>	1 = RJ 10P · 180°	6 = RJ 10P扁頭 · 180°	
<b>顏色</b>	1 = 黑色		
<b>外框顏色</b>	1 = 銀色	A = 客製化	
<b>Logo (印刷)</b>	1 = 無	2 = TiMOTION	A = 客製化
<b>背光</b>	0 = 無	1 = 有，白色	
<b>顯示單位</b>	1 = 公制 (cm)	2 = 英制 (inch)	
<b>線長 (mm)</b>	1 = 直線，1000	2 = 直線，2000	
<b>防拉套管</b>	0 = 無	1 = 有	

### 使用條款

使用者有責任確定堤摩訊產品是否適合某項特定應用。堤摩訊謹慎地提供有關產品的最新訊息。

然而，持續研發過程中為改良其產品效能，堤摩訊產品可能未經事先告知而修改或變更。因此，堤摩訊無法保證其型錄內所刊登產品之相關訊息能夠保持最正確及真實的狀態。

堤摩訊保留停止銷售公司網站上，產品目錄上，或其它書面資料上所列出之任何產品的權力。