

TDH16

series



產品分類

- **辦公工作環境應用**

產品特色

最多可支援的按鍵數 2
可直接安裝於桌板前側
可搭配藍牙配件 - TWD1*

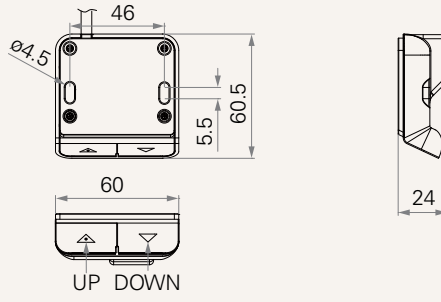
備註

¹ 和TWD1搭配手機應用程式 - STAND UP PLS, 可直接用手機控制桌子升降。

TDH16 Series

工程圖

標準尺寸
(mm)



插頭	6 = RJ 10P扁頭，180°	
殼體顏色	1 = 黑色	
按鍵指示	1 = + -	2 = ▼▲
Logo (印刷)	1 = 無	
線長 (mm)	0 = 直線，1000	1 = 直線，2000
防拉套管	0 = 無	1 = 有

使用條款

使用者有責任確定堤摩訊產品是否適合某項特定應用。堤摩訊謹慎地提供有關產品的最新訊息。

然而，持續研發過程中為改良其產品效能，堤摩訊產品可能未經事先告知而修改或變更。因此，堤摩訊無法保證其型錄內所刊登產品之相關訊息能夠保持最正確及真實的狀態。

堤摩訊保留停止銷售公司網站上，產品目錄上，或其它書面資料上所列出的任何產品的權力。