

TDH11P

series



產品分類

- **辦公工作環境應用**

TDH11P有著獨特又直覺的外觀設計，適用於辦公工作環境的升降桌應用。它具備4組記憶功能，並搭配三位元顯示器可顯示桌子高度。TDH11P擁有一佳的按鍵觸感。它可與藍牙配件-TWD1搭配，透過應用程式 - “STAND UP PLS” 由手機直接控制桌子的升降與高度。

產品特色

- 最多可支援的按鍵數 6
- 三位元顯示器可顯示桌腳高度
- 可設定4組記憶功能
- 可搭配藍牙配件 - TWD1*
- 可安裝在桌板下方前側
- 專為辦公工作環境應用的桌腳傢俱系列而設計
- 特殊的外型設計

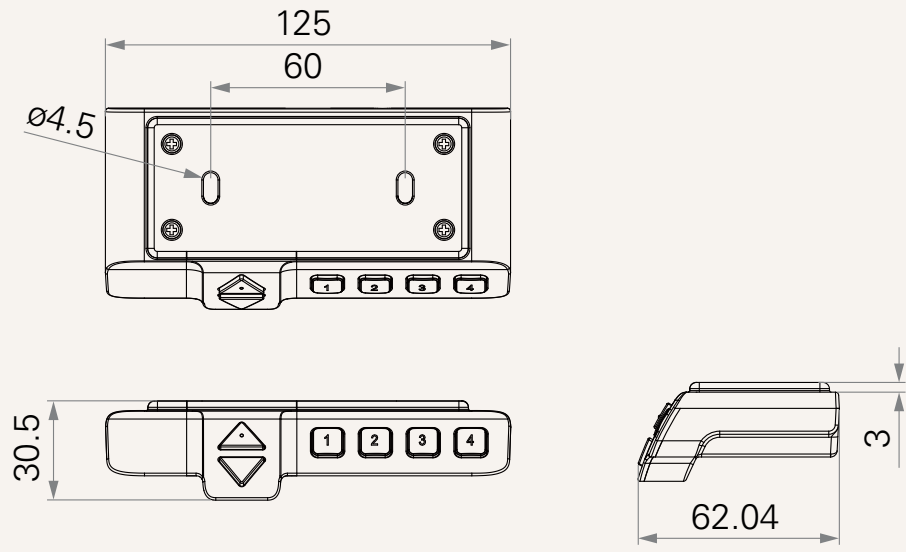
備註

1 和TWD1搭配手機應用程式 - STAND UP PLS，可直接用手機控制桌子升降。

TDH11P Series

工程圖

標準尺寸
(mm)



插頭	1 = RJ 10P · 180°	6 = RJ 10P扁頭, 180°	
顏色	1 = 黑色		
橡膠按鍵顏色	1 = 深灰 (Pantone 425C)		
Logo	1 = 無	2 = TiMOTION	A= 客製化
背光	0 = 無		
顯示單位	1 = 公制(cm)	2 = 英制(inch)	
線長 (mm)	1 = 直線, 1000	2 = 直線, 2000	
防拉套管	0 = 無	1 = 有	

使用條款

使用者有責任確定堤摩訊產品是否適合某項特定應用。堤摩訊謹慎地提供有關產品的最新訊息。

然而，持續研發過程中為改良其產品效能，堤摩訊產品可能未經事先告知而修改或變更。因此，堤摩訊無法保證其型錄內所刊登產品之相關訊息能夠保持最正確及真實的狀態。

堤摩訊保留停止銷售公司網站上，產品目錄上，或其它書面資料上所列出的任何產品的權力。