

TC8

series



產品分類

- 醫療應用

產品特色

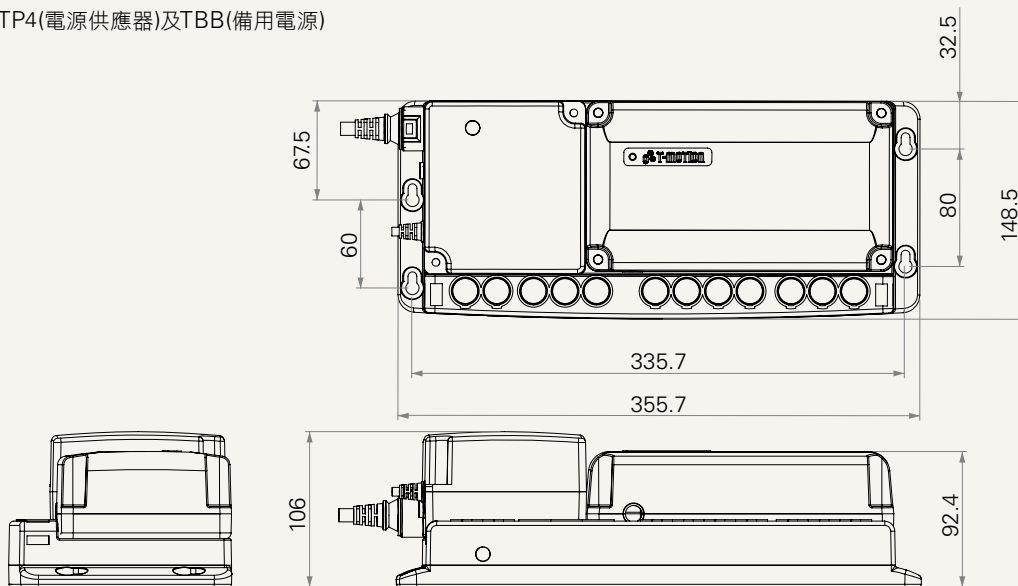
可連接的推桿數	1~7
可連接的手控器	1~3
顏色	黑或象牙白
防水等級	最高可達IP66
安規認證	IEC60601-1、EN60601-1-2
含3個獨立模組，可分開採購	控制盒、電源供應器和電池
支援T-BUS通訊協定，可搭配多種第一傳動(堤摩訊)的配件	

工程圖

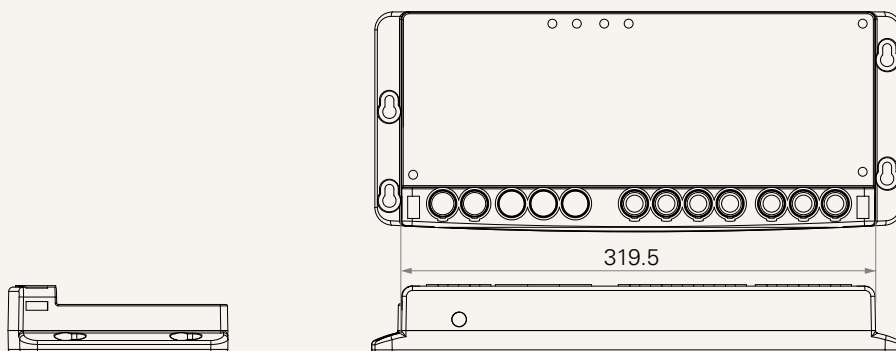
標準尺寸

(mm)

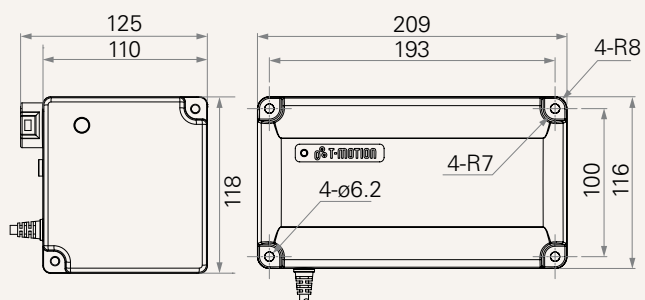
搭配TP4(電源供應器)及TBB(備用電源)



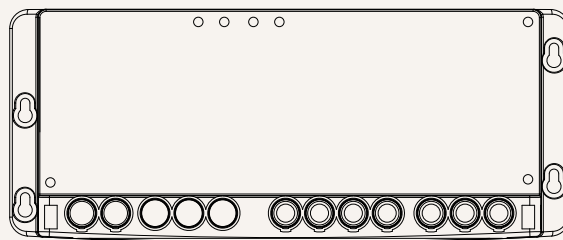
無搭配TP4(電源供應器)及TBB(備用電源)



TP4(電源供應器)及TBB(備用電源)



馬達數	1 = 1 2 = 2	3 = 3 4 = 4	5 = 5 6 = 6	7 = 7
手控器接口	1 = 1	2 = 2	3 = 3	
電源輸入口	0 = 無		1 = 有	
備用電池輸入口	0 = 無		1 = 有 (只搭配帶充放電管理板的鉛酸電池, 如TBB)	
顏色	1 = 黑色		2 = 象牙白 (Pantone 428C)	
防水功能	1 = 無	2 = IP54	3 = IP66	
定位孔埋入銅螺母	1 = 有			
24V穩壓輸出 (最大支援六馬達)	0 = 無		1 = 有	



使用條款

使用者有責任確定堤摩訊產品是否適合某項特定應用。堤摩訊謹慎地提供有關產品的最新訊息。

然而，持續研發過程中為改良其產品效能，堤摩訊產品可能未經事先告知而修改或變更。因此，堤摩訊無法保證其型錄內所刊登產品之相關訊息能夠保持最正確及真實的狀態。

堤摩訊保留停止銷售公司網站上，產品目錄上，或其它書面資料上所列出的任何產品的權力。