

TC21

series



產品分類

• 醫療應用

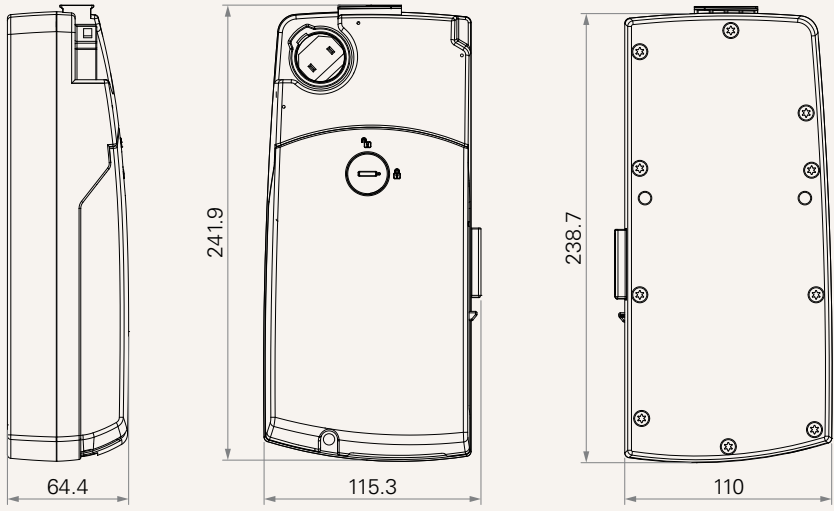
產品特色

輸入電壓	100~240V DC (開關型)
內建變壓器最大輸出	32V DC, 2.5 / 4A
可連接的推桿	1~5
可連接的手控器	1~2
顏色	黑或象牙白
防水等級	最高可達IP66W
安規認證	IEC60601-1、IEC60601-1-2
其它選配	可與TRF2 - 無線訊號接收器, TRL - 閱讀燈, 或TBL - 床底燈相互搭配

TC21 Series

工程圖

標準尺寸
(mm)



輸入電壓	4 = 100~240V AC		
變壓器	7 = SMPS (32V / 2.5A)	9 = SMPS (32V / 4A)	
單片機	0 = 無	1 = 有	
推桿接口	1 = 1 2 = 2	3 = 3 4 = 4	5 = 5
手控器接口	1 = 1	2 = 2	
外接備用電池TBB接口	0 = 無	1 = 有	
蜂鳴器	0 = 無	1 = 有	
接地	0 = 無	3 = AC線上	
AC插頭	1 = 歐規 2 = 美規	3 = 澳規 4 = 英規	5 = 日規
AC插頭角度	1 = 90°	2 = 180°	
AC母插頭角度	1 = 90°		
AC線長 (mm)	0 = 無	3 = 直線，2000	4 = 直線，4000
防拉線扣	0 = 無	1 = 有	
顏色	1 = 黑色	2 = 象牙白 (Pantone 428C)	
固定方式	1 = 直接鎖在床架 4 = 固定在TA1馬達	6 = 固定在TA7馬達 7 = 固定在TA23馬達	8 = 固定在TA31馬達
外蓋鎖	1 = 一字型		
IP等級	0 = 無	1 = IP54	2 = IP66 3 = IP66W

使用條款

使用者有責任確定堤摩訊產品是否適合某項特定應用。堤摩訊謹慎地提供有關產品的最新訊息。然而，持續研發過程中為改良其產品效能，堤摩訊產品可能未經事先告知而修改或變更。因此，堤摩訊無法保證其型錄內所刊登產品之相關訊息能夠保持最正確及真實的狀態。堤摩訊保留停止銷售公司網站上，產品目錄上，或其它書面資料上所列出之任何產品的權力。