

TC20

series



產品分類

- 醫療應用
- 工業應用

TC20是專為醫療用吊架系統而設計的經濟型控制盒，它能搭配相關的推桿和控制器，協助護理人員安全地移動動作不便的病患。

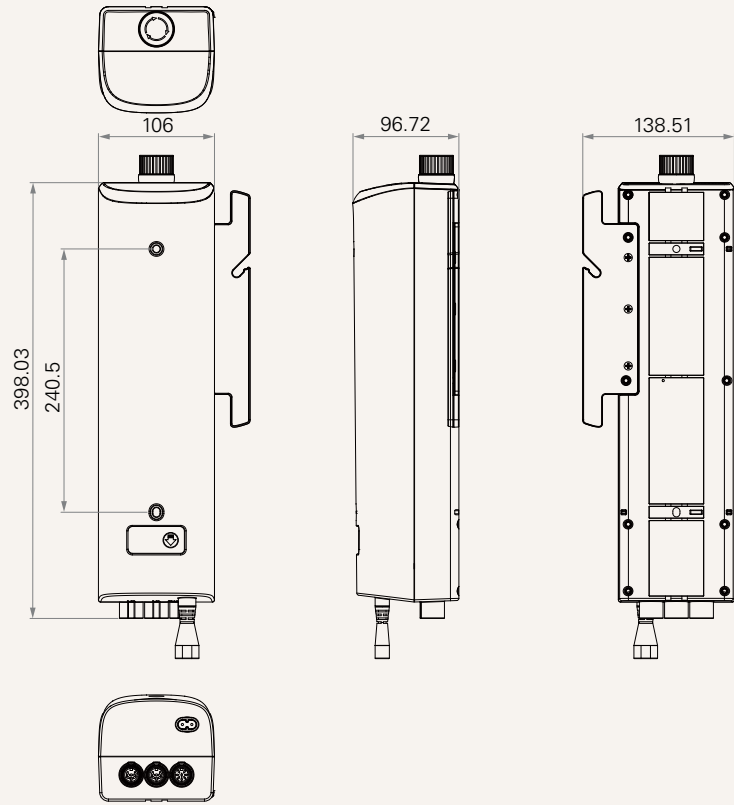
產品特色

可連接的推桿數	1~3
輸入電壓	100~240V AC
內建電池規格	24V、2.9Ah / 5Ah
防水等級	最高可達IP66
其它選配	捲線掛勾
有緊急按鈕裝置	
易於安裝	

TC20 Series

工程圖

標準尺寸
(mm)



輸入電壓	4 = 100~240V AC		
推桿接口	1 = 1	2 = 2	3 = 3 (與第2馬達共用M2孔，需用Y-cable分接第2和第3馬達)
手控器接口	1 = 1		
電量顯示	0 = 無	1 = 有	
電池規格	1 = 24V / 2.9Ah	2 = 24V / 5.0Ah	
接地	0 = 無		
AC插頭	1 = 歐規 2 = 美規	3 = 澳規 4 = 英規	5 = 日規
AC插頭角度	2 = 180°		
AC線長 (mm)	0 = 無	1 = 直線，1000	2 = 直線，2000 3 = 直線，3000
顏色	3 = 上蓋 Cool Gray 1C，下蓋Cool Gray 5C		
捲線掛勾	0 = 無	1 = 有	
IP 等級	1 = 無	2 = IP54	3 = IP66

使用條款

使用者有責任確定堤摩訊產品是否適合某項特定應用。堤摩訊謹慎地提供有關產品的最新訊息。然而，持續研發過程中為改良其產品效能，堤摩訊產品可能未經事先告知而修改或變更。因此，堤摩訊無法保證其型錄內所刊登產品之相關訊息能夠保持最正確及真實的狀態。堤摩訊保留停止銷售公司網站上，產品目錄上，或其它書面資料上所列出的任何產品的權力。