

TC14

series



產品分類

- 醫療應用
- 傢俱應用
- 工業應用

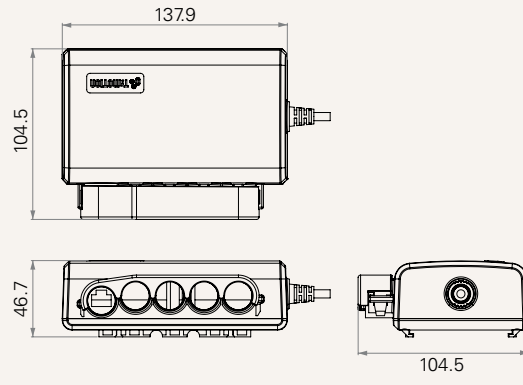
產品特色

可連接的推桿數	1~ 4
顏色	黑或象牙白
防水等級	最高可達IP66
安規認證	IEC60601-1、ES60601-1、IEC60601-1-2、UL962

TC14 Series

工程圖

標準尺寸
(mm)



馬達數	1 = 1	2 = 2	3 = 3	4 = 4
顏色	1 = 黑色	2 = 象牙白 (Pantone 428C)		
線長 (mm)	1 = 直線，1000，01 PIN，公插頭		2 = 直線，1000，DIN 5 PIN，公插頭	
固定方式	1 = 固定在馬達上 (TA6 / TA6C / TA7 / TA10) 2 = 用鐵架轉接板固定		3 = 用塑膠轉接板固定	
防水功能	1 = 無	2 = IP54	3 = IP66	

使用條款

使用者有責任確定堤摩訊產品是否適合某項特定應用。堤摩訊謹慎地提供有關產品的最新訊息。

然而，持續研發過程中為改良其產品效能，堤摩訊產品可能未經事先告知而修改或變更。因此，堤摩訊無法保證其型錄內所刊登產品之相關訊息能夠保持最正確及真實的狀態。

堤摩訊保留停止銷售公司網站上，產品目錄上，或其它書面資料上所列出的任何產品的權力。