

TC11

series



產品分類

- 傢俱應用
- 辦公工作環境應用

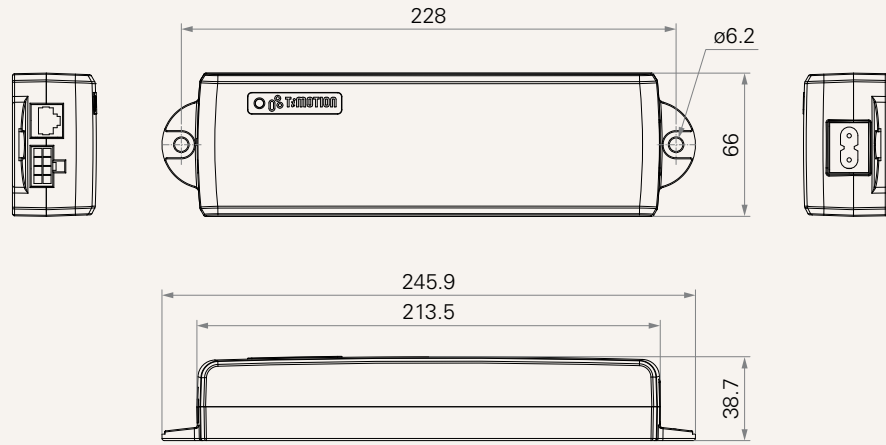
產品特色

內建變壓器種類	開關型
最大輸出	32V DC、2.5A
插頭	支援歐規、美規、澳規、英規、日規
可連接的推桿數	1
顏色	黑
安規認證	UL508、PSE、SAA、EMC
0.1W待機功耗	
專為可升降辦公桌應用而設計	

TC11 Series

工程圖

標準尺寸
(mm)



插頭	1 = 歐規 2 = 美規	3 = 澳規 4 = 英規	5 = 日規
顏色	1 = 黑色		
線長 (mm)	1 = 直線, 1500	2 = 直線, 2000	3 = 直線, 4000
變壓器	3 = SPM-72C (32V / 2.5A + 5V / 100mA, 0.1W待機, 100-240V)		
單片機	1 = 有單片機	2 = 有單片機 (5V加大電流版本)	

使用條款

使用者有責任確定堤摩訊產品是否適合某項特定應用。堤摩訊謹慎地提供有關產品的最新訊息。

然而，持續研發過程中為改良其產品效能，堤摩訊產品可能未經事先告知而修改或變更。因此，堤摩訊無法保證其型錄內所刊登產品之相關訊息能夠保持最正確及真實的狀態。

堤摩訊保留停止銷售公司網站上，產品目錄上，或其它書面資料上所列出之任何產品的權力。