

TC1

series



產品分類

• 醫療應用

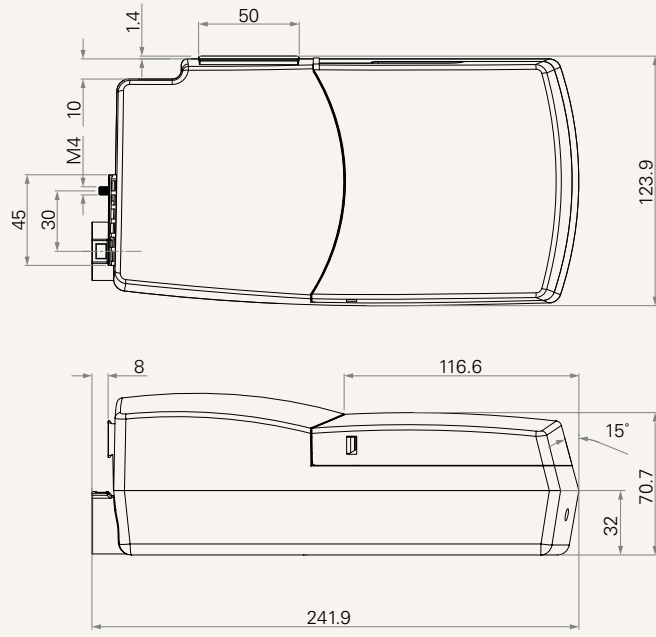
產品特色

輸入電壓	100V AC、120V AC、230V AC或100~240V AC (開關型)
內建變壓器種類	方型、環型或開關型
最大輸出	30V DC、5A
插頭	支援歐規、美規、澳規、英規或日規
可連接的推桿數	1~4
顏色	黑或象牙白
防水等級	最高可達IP66
安規認證	IEC60601-1、ES60601-1、IEC60601-1-2

TC1 series

工程圖

標準尺寸
(mm)



輸入電壓	1 = 100V AC	2 = 120V AC	3 = 230V AC	4 = 100~240V AC (開關電源)
AC插頭	1 = 歐規 2 = 美規	3 = 澳規 4 = 英規	5 = 日規	
推桿接口	1 = 1	2 = 2	3 = 3	4 = 4
顏色	1 = 黑色	2 = 象牙白 (Pantone 428C)		
線長 (mm)	0 = 無	1 = 直線, 2000	2 = 直線, 4000	
IP 等級	1 = 無	2 = IP54	3 = IP66	
固定方式	1 = 在TA1馬達 2 = 直接鎖在床架 3 = 在TA7馬達		4 = 透過固定板鎖在床架 5 = 直接鎖在床架 (埋入銅螺柱) 7 = 固定在TA23 或 TA31馬達	
接地	0 = 無	1 = 有		
防拉線扣	0 = 無	1 = 有		

使用條款

使用者有責任確定堤摩訊產品是否適合某項特定應用。堤摩訊謹慎地提供有關產品的最新訊息。

然而，持續研發過程中為改良其產品效能，堤摩訊產品可能未經事先告知而修改或變更。因此，堤摩訊無法保證其型錄內所刊登產品之相關訊息能夠保持最正確及真實的狀態。

堤摩訊保留停止銷售公司網站上，產品目錄上，或其它書面資料上所列出的任何產品的權力。