

# TBS3

series



## 產品分類

- 辦公工作環境應用
- 工業應用

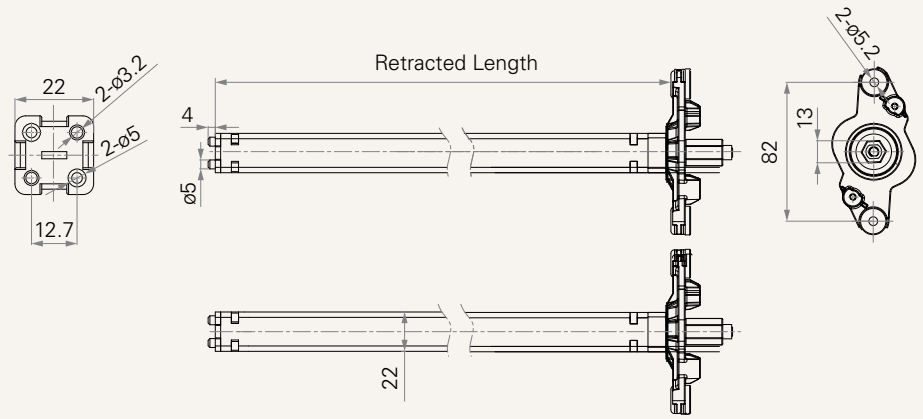
## 產品特色

建議的行程	20~600mm
最小安裝尺寸	≥ 行程 + 80mm
最大負載	1,000N

TBS3系列是用於兩節式的立柱

工程圖

標準尺寸  
(mm)



負載與速度

代碼	螺桿選項 (mm)	額定負載 (N)	負載扭矩 (Nm)	導程 (mm/turn)	伸出速度 (mm/s)
A	4*4	1000	4.6	16	(TGM motor speed / 60) *16
B	4*5	1000	5.4	20	(TGM motor speed / 60) *20

備註

1 各參數為測試平均值，最終以成品圖為準

<b>負載與速度</b>	<a href="#">參照頁2</a>
<b>行程 (mm)</b>	20-600 mm
<b>安裝尺寸 (mm)</b>	最小安裝尺寸需 $\geq S + 80$
<b>扭矩輸入方式 (mm)</b>	1 = 六角連軸器，13 <a href="#">參照頁4</a>
<b>內管 (mm)</b>	1 = 方管，22*22
<b>上端 (mm)</b>	1 = 塑膠 <a href="#">參照頁4</a>

