

TBL

series



產品分類

- 醫療應用

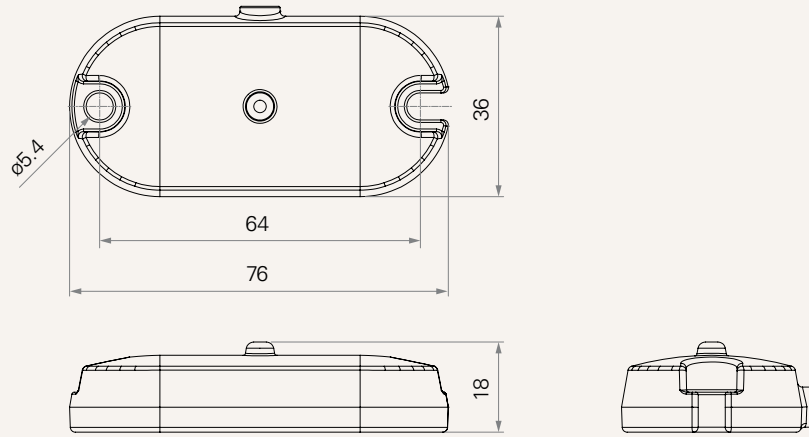
產品特色

包含10或15個小型LED燈
2組M5的固定孔，方便安裝

低耗電量 0.8W

工程圖

標準尺寸
(mm)



電壓	0 = 5V	2 = 24V	
插頭	1 = DIN 6P, 90° (接控制盒馬達孔) 2 = DIN 6P, 180° (接控制盒馬達孔) 3 = RJ 10P, 90° (接有MCU控制盒手控器孔)		4 = RJ 10P, 90° (接無MCU控制盒手控器孔) 5 = DIN 8P, 90° (接無MCU控制盒手控器孔)
顏色	1 = 黑色	2 = 象牙白 (Pantone 428C)	
亮度	1 = 高亮 (13200mcd)	2 = 標準 (8800mcd)	3 = 低亮 (4400mcd)
LED顏色	1 = 單色 (白) 2 = 單色 (橙)	3 = 雙色 (紅、綠) 4 = 三色 (紅、白、綠)	5 = 三色 (紅、黃、綠)
線長 (mm)	1 = 直線, 1000 2 = 直線, 1200	3 = 直線, 1500 4 = 直線, 1800	5 = 直線, 2000 6 = 直線, 2500

使用條款

使用者有責任確定堤摩訊產品是否適合某項特定應用。堤摩訊謹慎地提供有關產品的最新訊息。

然而，持續研發過程中為改良其產品效能，堤摩訊產品可能未經事先告知而修改或變更。因此，堤摩訊無法保證其型錄內所刊登產品之相關訊息能夠保持最正確及真實的狀態。

堤摩訊保留停止銷售公司網站上，產品目錄上，或其它書面資料上所列出之任何產品的權力。