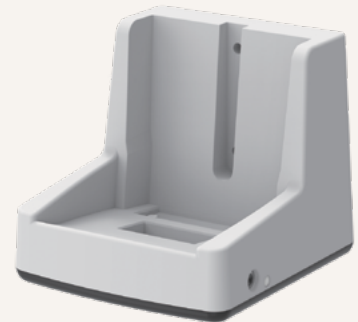


TBC2

series



選配

產品分類

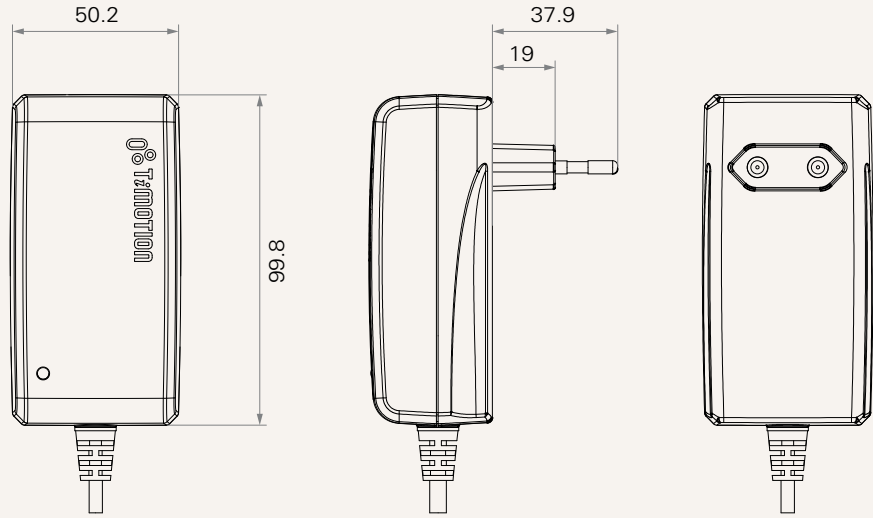
- **醫療應用**

產品特色

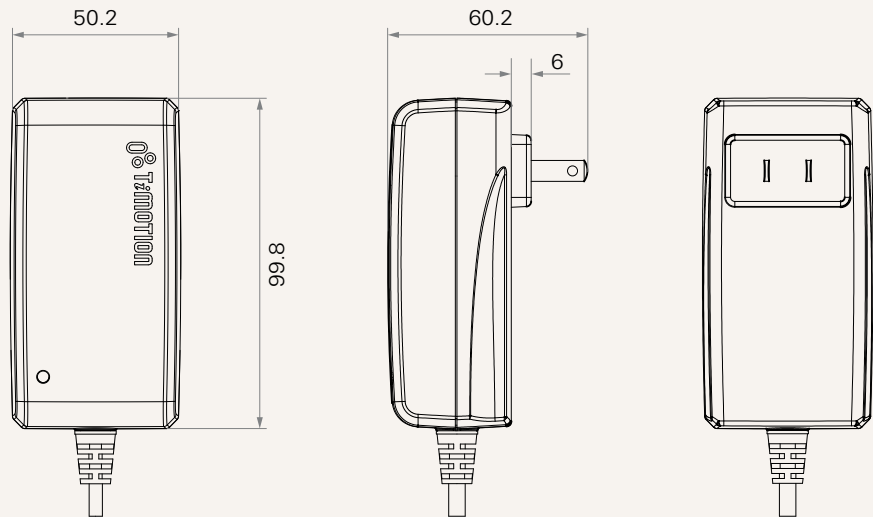
選配 充電座
專為控制盒 - TC12系列而設計的充電器
TBC2需與TC12分開訂購

工程圖

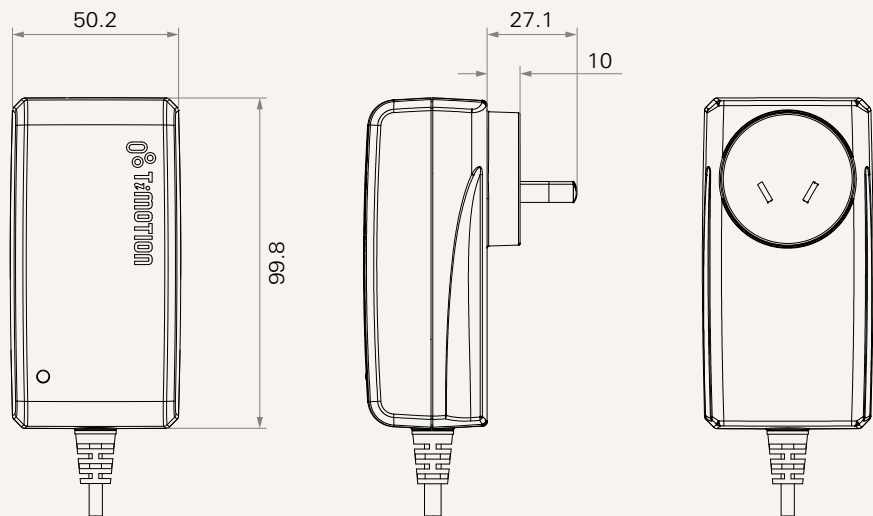
歐規插頭之尺寸
(mm)



美規插頭之尺寸
(mm)

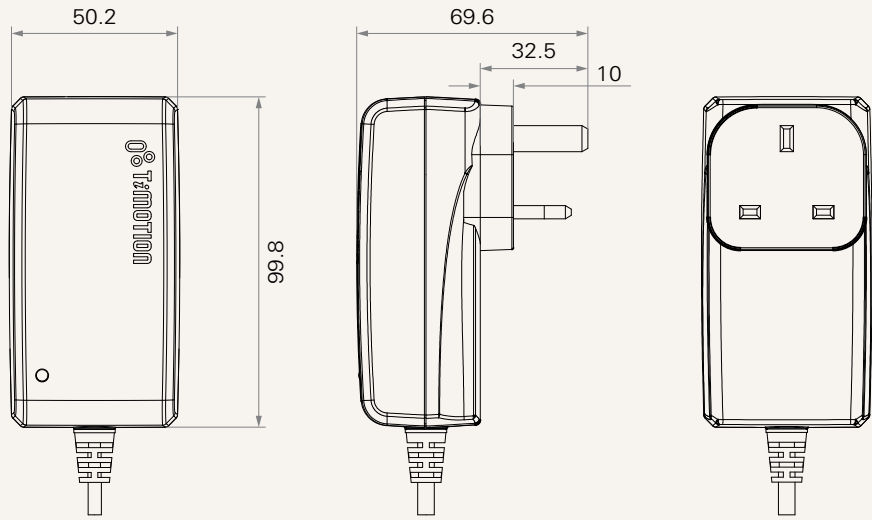


澳規插頭之尺寸
(mm)

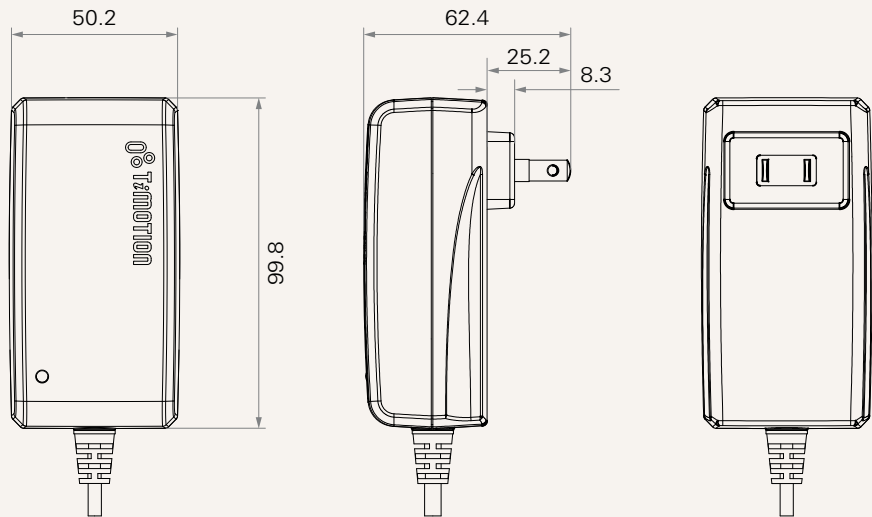


工程圖

英規插頭之尺寸
(mm)

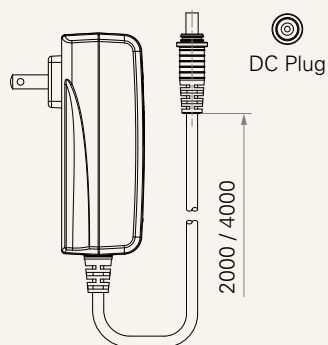


日規插頭之尺寸
(mm)

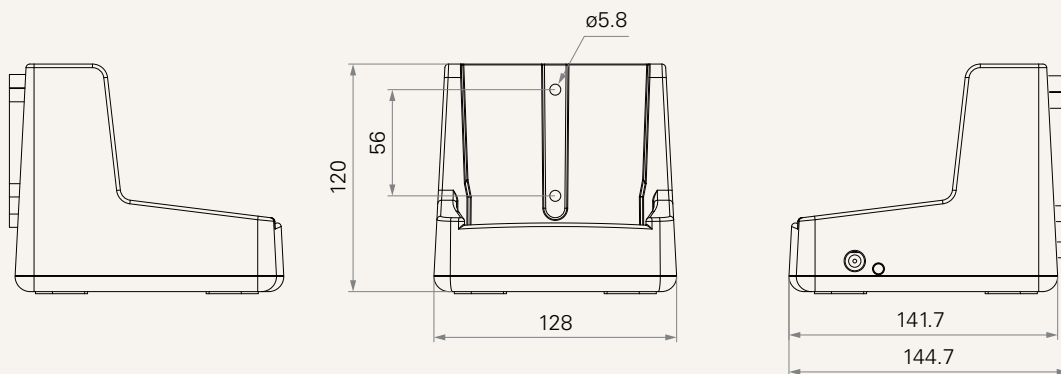


| | | | |
|---|--|--|----------------|
| 輸入電壓 | 4 = 100~240V AC | | |
| AC插頭 參照頁2 | 1 = 歐規 2 = 美規 | 3 = 澳規 4 = 英規 | 5 = 日規 |
| 顏色 | 1 = 黑色 | 2 = 象牙白 (Pantone 428C) | |
| 充電座 參照頁5 | 0 = 無 | 1 = 有 | 2 = 有，帶LED電量顯示 |
| 線長及插頭 (mm) 參照頁5 | 1 = 直線，2000；DC插頭，180° 2 = 直線，4000；DC插頭，180° | 3 = 直線，2000；DC插頭，90° 4 = 直線，4000；DC插頭，90° | |
| IP等級 | 1 = 無 | | |

充電座



線長及插頭 (mm)



使用條款

使用者有責任確定堤摩訊產品是否適合某項特定應用。堤摩訊謹慎地提供有關產品的最新訊息。

然而，持續研發過程中為改良其產品效能，堤摩訊產品可能未經事先告知而修改或變更。因此，堤摩訊無法保證其型錄內所刊登產品之相關訊息能夠保持最正確及真實的狀態。

堤摩訊保留停止銷售公司網站上，產品目錄上，或其它書面資料上所列出的任何產品的權力。