

TBB7

series



產品分類

- 醫療應用
- 傢俱應用
- 工業應用

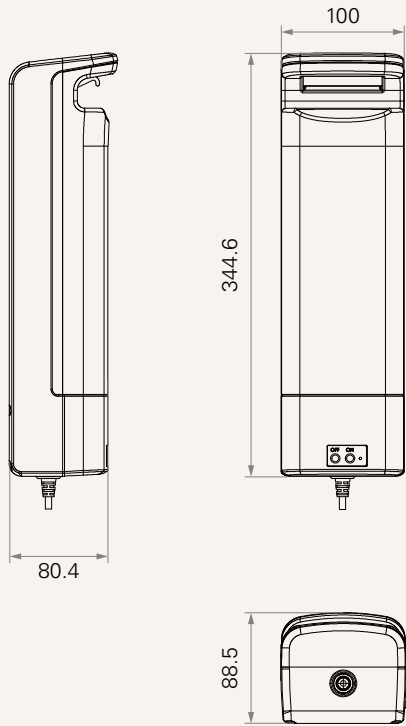
產品特色

電池種類	鉛酸電池
電池容量	2.9或5Ah
輸入電壓	29~45V DC
輸出電壓	24V DC、2.9 / 5A
顏色	象牙白
安規認證	IEC60601-1、ES60601-1
LED指示燈 (提示充電 / 未充電狀態)	
內建蜂鳴器具備警示音功能	
低功耗	
可拆式的電池模組	

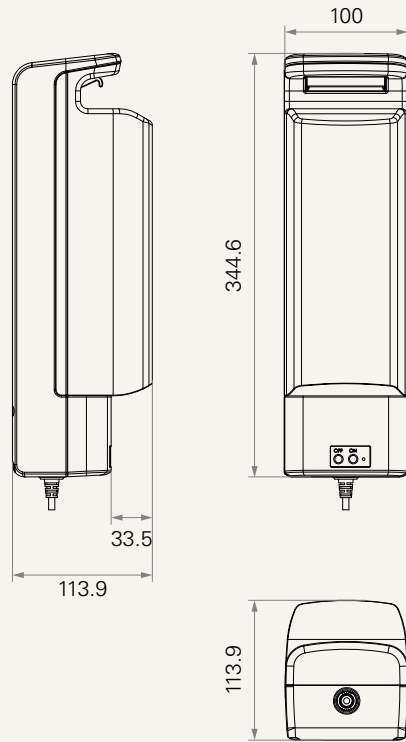
工程圖

標準尺寸
(mm)

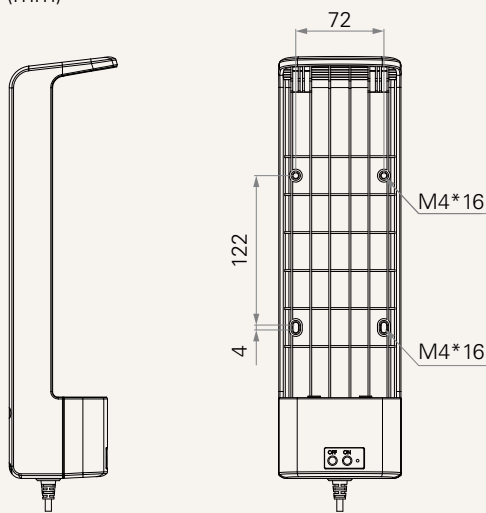
2.9 Ah



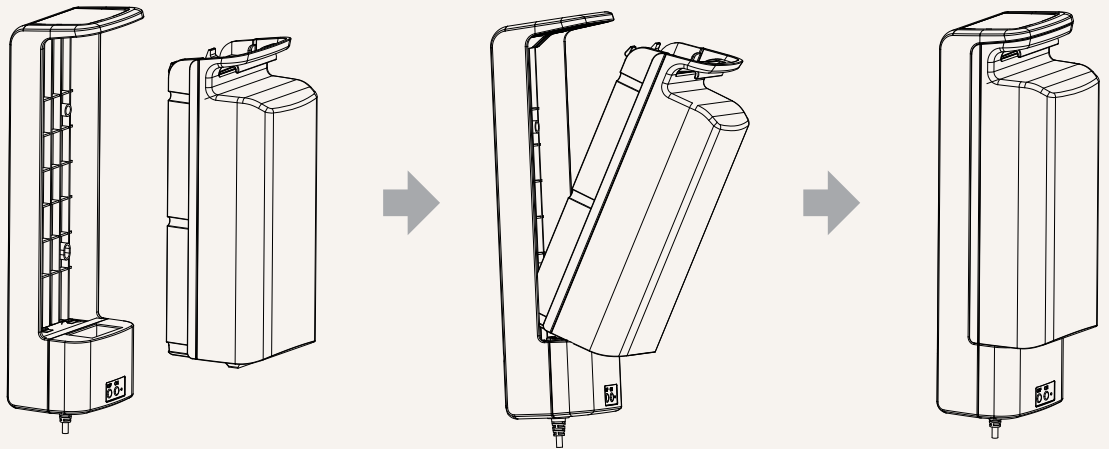
5.0 Ah



底座尺寸
(mm)



電池安裝



TBB7

Version: 20180626-C

電池容量	0 = 無電池芯	1 = 2.9Ah	2 = 5.0Ah
顏色	2 = 象牙白 (Pantone 428C)		
線長 (mm)	1 = 直線，1000	2 = 直線，2000	
TBC2充電孔	1 = 有	2 = 無	
On / Off 開關	1 = 有		
蜂鳴器	0 = 無	1 = 有	
IP等級	1 = 無	2 = IP54	

使用條款

使用者有責任確定堤摩訊產品是否適合某項特定應用。堤摩訊謹慎地提供有關產品的最新訊息。

然而，持續研發過程中為改良其產品效能，堤摩訊產品可能未經事先告知而修改或變更。因此，堤摩訊無法保證其型錄內所刊登產品之相關訊息能夠保持最正確及真實的狀態。

堤摩訊保留停止銷售公司網站上，產品目錄上，或其它書面資料上所列出的任何產品的權力。