

TBB5

series



產品分類

- 醫療應用
- 傢俱應用
- 工業應用

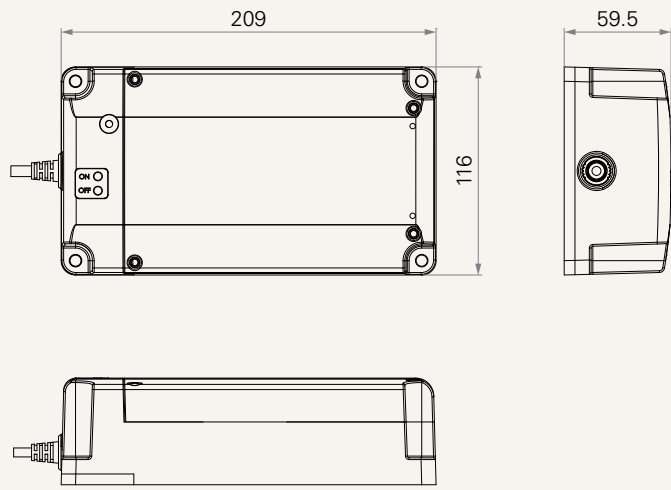
產品特色

電池種類	鋰鐵電池
電池容量	4Ah
輸入電壓	29~40V DC
輸出電壓	25.6V DC、4A
防水等級	最高可達IP66W
安規認證	UN38.3
LED指示燈 (提示充電 / 未充電狀態)	

TBB5 Series

工程圖

標準尺寸
(mm)



TBB5

Version: 20180626-D

蜂鳴器	0 = 無	1 = 有	
線長 (mm)	1 = 直線, 1000	3 = 直線, 2000	
顏色	1 = 黑	2 = 象牙白 (Pantone 428C)	
On / Off 開關	1 = 有		
IP等級	2 = IP54	3 = IP66	4 = IP66W

使用條款

使用者有責任確定堤摩訊產品是否適合某項特定應用。堤摩訊謹慎地提供有關產品的最新訊息。

然而，持續研發過程中為改良其產品效能，堤摩訊產品可能未經事先告知而修改或變更。因此，堤摩訊無法保證其型錄內所刊登產品之相關訊息能夠保持最正確及真實的狀態。

堤摩訊保留停止銷售公司網站上，產品目錄上，或其它書面資料上所列出的任何產品的權力。