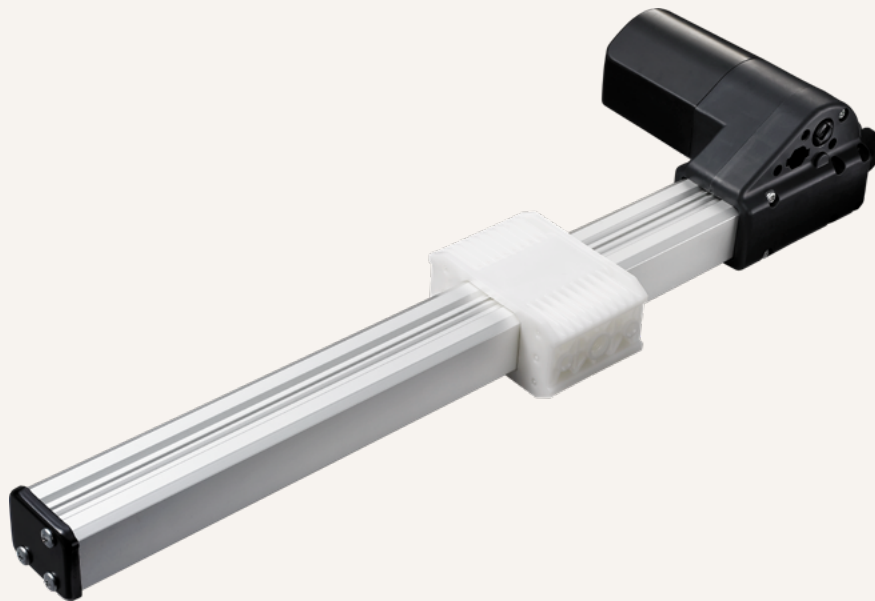


TA5P

series



產品分類

• 傢俱應用

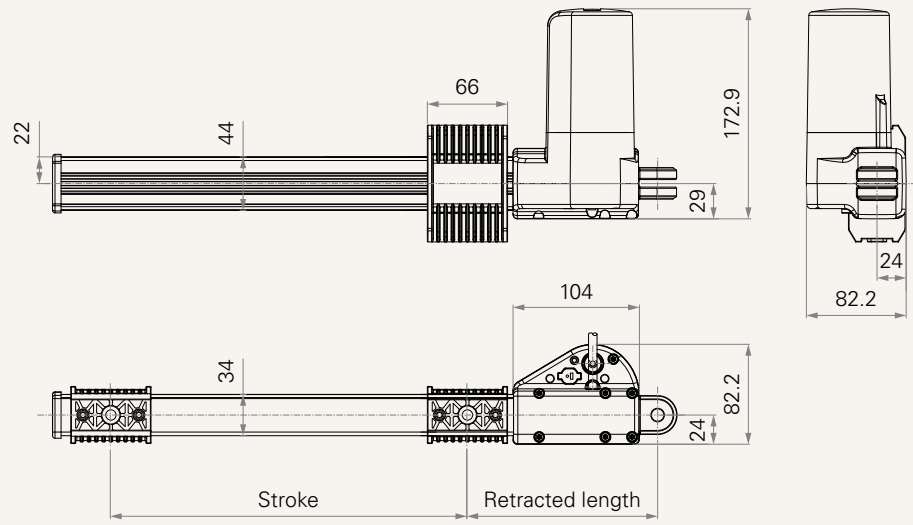
和TA5相較，TA5P的外型結構為一體成型，因此結構更強。在您選擇休閒椅或起身椅適用的推桿產品時，TA5P是另一個絕佳的選擇。TA5P符合傢俱安規，如：EMC和RoHS；此外，可以選擇雙霍爾傳感器做為訊號輸出方式。另外還提供L型固定板讓客戶可以依需求選用。

產品特色

電壓	12V DC、24V DC或36V DC
最大推力	6,000N
最大拉力	3,000N
滿載時最快速度	32.5mm/s (在推 / 拉力750N的情況下)
安裝尺寸	≥ 157mm
顏色	黑
安規認證	UL962、EN 61000-6-1、EN 61000-6-3
其它選項	雙霍爾傳感器、L型固定板
針對起身椅設計	
一體成型，結構更強，省去馬達出線	

工程圖

標準尺寸
(mm)



負載與速度

代碼	負載 (N)		自鎖力 (N)	伸出電流 (A)	伸出速度 (mm/s)	
	推力	拉力			空載 32V DC	負載 24V DC
馬達轉速 (2600RPM, Duty Cycle 10%)						
A	750	750	250	4.5	44.5	23.6
C	5000	3000	2500	5	7.1	3.9
D	2500	3000	4000	5	5.4	2.9
E	2000	3000	1500	4	11	6.2
F	1000	2500	1000	4	15.8	7.8
G	3500	2000	1000	3.7	22.5	13
H	1000	1200	350	2.2	33	19
J	8000	3000	3000	4.1	11.1	5.8
馬達轉速 (3400RPM, Duty Cycle 10%)						
L	6000	3000	4000	5	7	3.9
M	3000	3000	1500	4.8	14.6	8.2
O	2500	2500	1000	4.5	21	11
P	2000	2000	1000	4.5	29.2	16
Q	1200	1200	350	5	43.5	23
R	3000	3000	3000	5.2	14.5	7.6
T	750	750	250	4.5	58	30
Z	5000	3000	2500	5	9.2	4.6

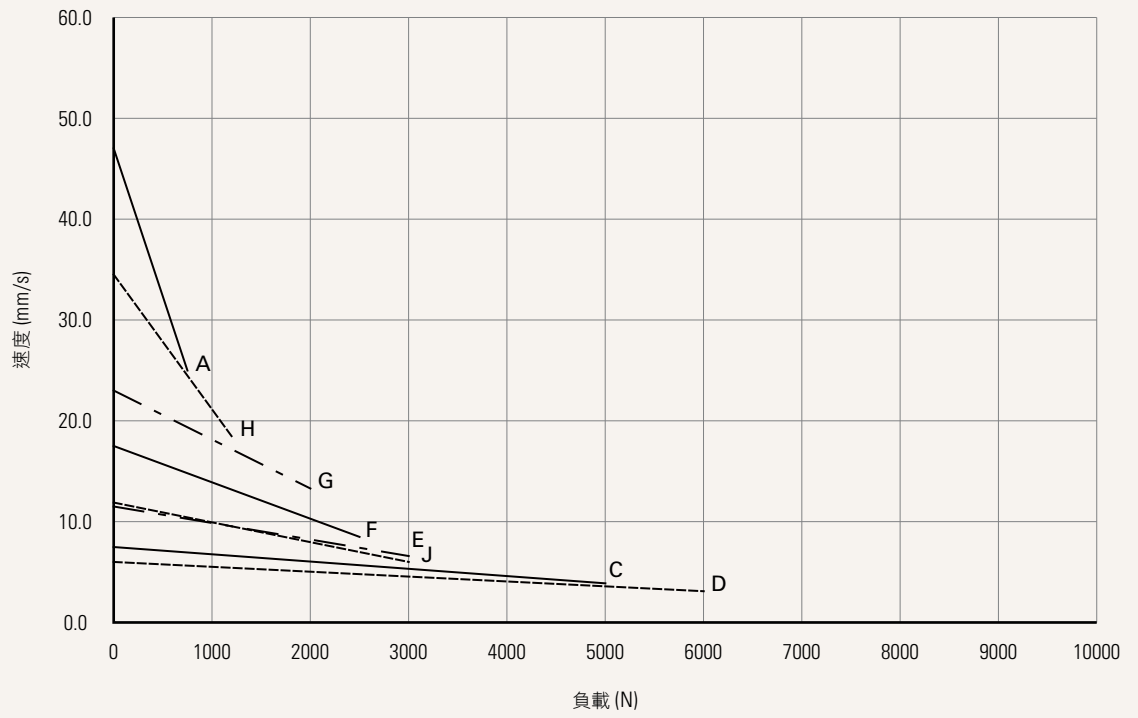
備註

- 1 選項C/D/E/F/G/J/L/M/N/O/Q/T使用鐵軸承，其他選項使用塑膠軸承。
- 2 各參數為測試平均值，最終以成品圖為準。
- 3 自鎖力參數於帶短路剎車線路下測得；若搭配TiMOTION控制系統均適用。
- 4 最佳效能之工作溫度範圍：+5°C~+45°C
- 5 表格中的電流&速度為選用24V DC馬達測出的值；使用12V DC馬達時，電流約為24V DC馬達的2倍；使用36V DC馬達時，電流約為24V DC馬達的2/3；速度約相同。
- 6 表格中的電流&速度為推力應用下，伸出方向的測試平均值。
- 7 表格與曲線圖中的電流&速度為搭配TiMOTION控制盒的測試平均值，依控制盒機種的不同約有10%的誤差。（空載時電壓約為32V DC，到額定負載時約降至24V DC）

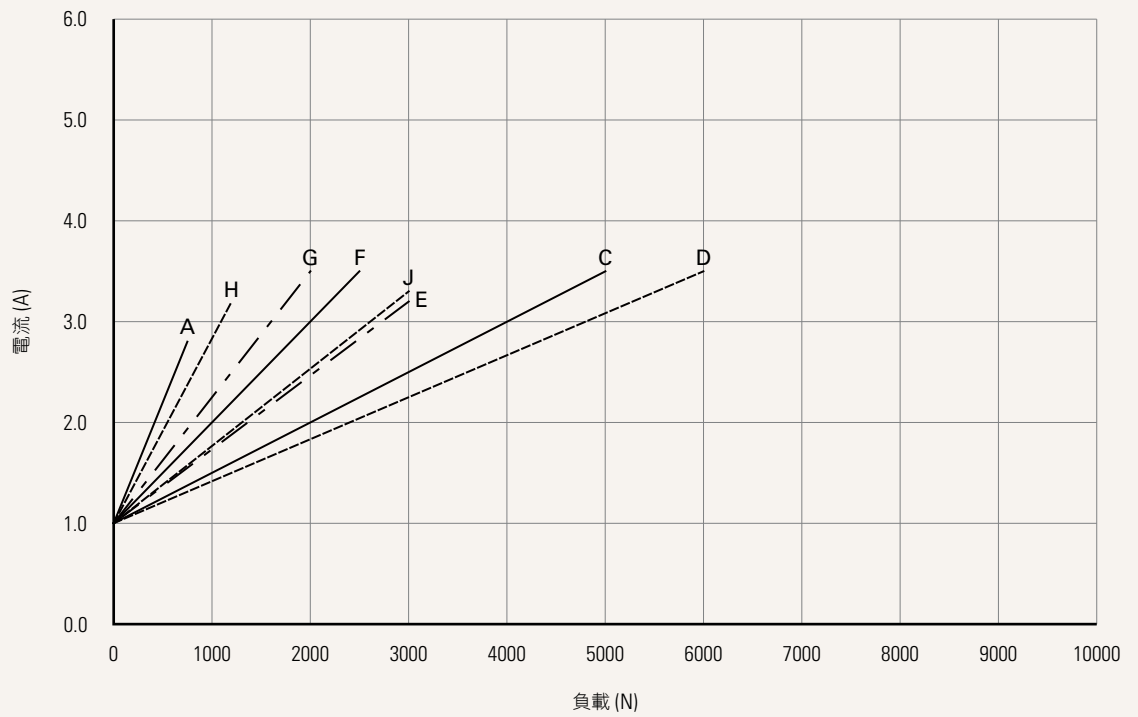
曲線圖 (24V DC馬達)

馬達轉速 (2600RPM, Duty Cycle 10%)

速度 vs. 負載



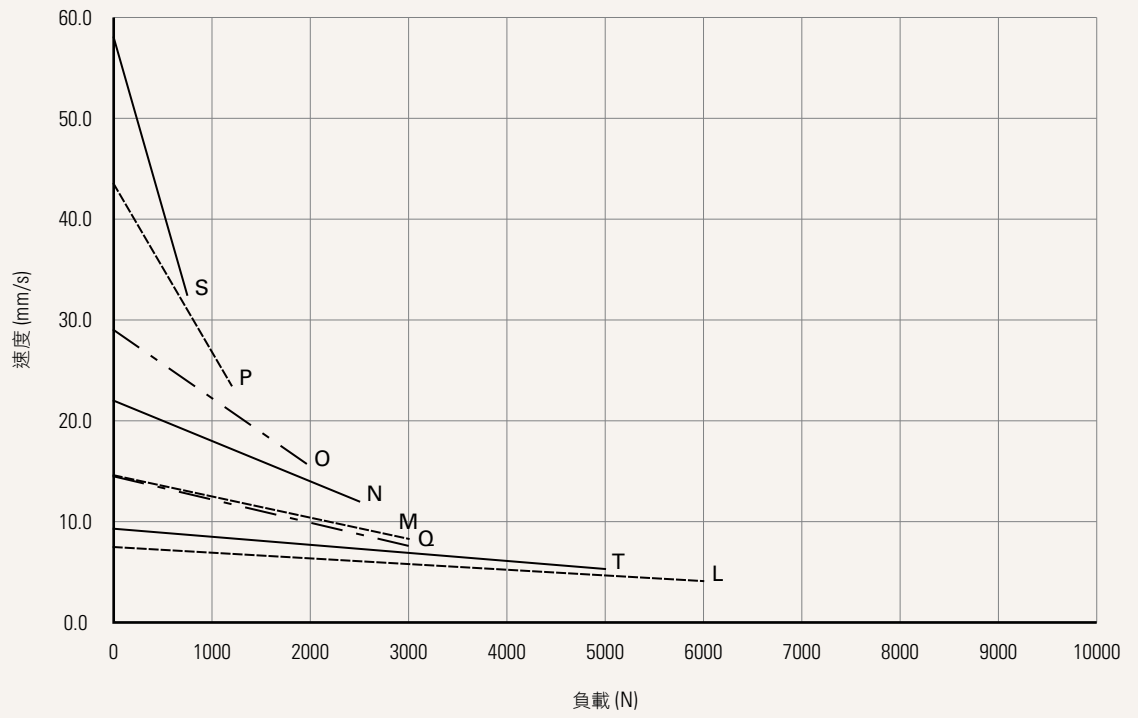
電流 vs. 負載



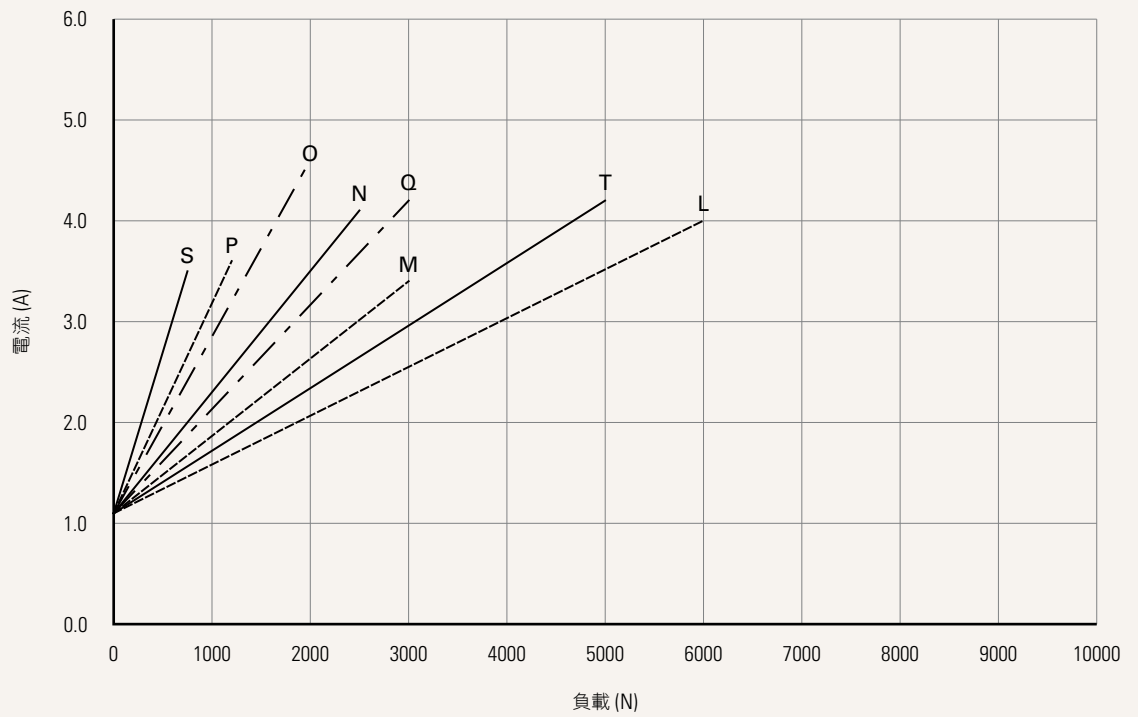
曲線圖 (24V DC馬達)

馬達轉速 (3400RPM, Duty Cycle 10%)

速度 vs. 負載



電流 vs. 負載



電壓	1 = 12V DC	2 = 24V DC	3 = 36V DC
負載與速度	參照頁3		
行程 (mm)			
安裝尺寸 (mm)	≥ 157		
前端L型板	0 = 無	1 = 有	
極限開關功能 參照頁7	1 = 兩端點微動開關切電流 2 = 兩端點微動開關切電流 + 第三個微動開關信號輸出 3 = 兩端點微動開關信號輸出 4 = 兩端點微動開關信號輸出 + 第三個微動開關信號輸出		
信號輸出	0 = 無	2 = 霍爾傳感器 * 2	
插頭 參照頁7	1 = DIN 6P, 90°	2 = 裸線粘錫	
線長 (mm)	0 = 無 (直切, 不出線)	3 = 直線, 1000	6 = 直線, 2000
	1 = 直線, 500	4 = 直線, 1250	7 = 卷線, 200
	2 = 直線, 750	5 = 直線, 1500	8 = 卷線, 400
外管開口位置	1 = 正面	2 = 反面	

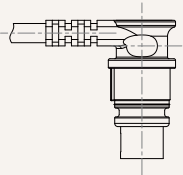
極限開關功能

接線定義

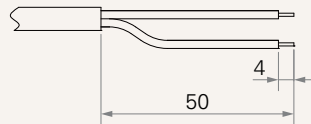
代碼	Pin					
	● 1 (綠)	● 2 (紅)	○ 3 (白)	● 4 (黑)	● 5 (黃)	● 6 (藍)
1	伸出時 (VDC+)	空	空	空	縮回時 (VDC+)	空
2	伸出時 (VDC+)	空	中間開關 pin B	中間開關 pin A	縮回時 (VDC+)	空
3	伸出時 (VDC+)	COM	上極限	空	縮回時 (VDC+)	下極限
4	伸出時 (VDC+)	COM	上極限	中極限	縮回時 (VDC+)	下極限

插頭

1 = DIN 6P · 90°



2 = 裸線粘錫



使用條款

使用者有責任確定堤摩訊產品是否適合某項特定應用。堤摩訊謹慎地提供有關產品的最新訊息。

然而，持續研發過程中為改良其產品效能，堤摩訊產品可能未經事先告知而修改或變更。因此，堤摩訊無法保證其型錄內所刊登產品之相關訊息能夠保持最正確及真實的狀態。

堤摩訊保留停止銷售公司網站上，產品目錄上，或其它書面資料上所列出的任何產品的權力。