

TA38

series



產品分類

• 傢俱應用

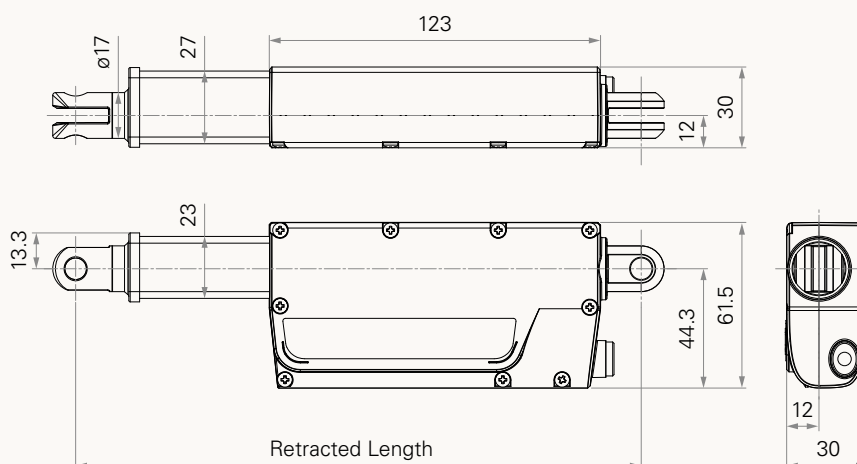
TA38緊湊的外型設計，尤其適合小空間居家環境使用的休閒椅或起身椅等產品。TA38輕薄的外觀設計讓安裝尺寸僅僅只有160mm，讓休閒椅的製造廠商能有更大的彈性進行椅架設計。TA38的馬達尺寸約莫為手掌大小，負載卻可達到1500N，極適用於休閒椅的背部馬達控制。

產品特色

電壓	24V DC或24V DC (PTC)
最大推(拉)力	1,500N
滿載時最快速度	7.9mm/s (在推 / 拉力1500N的情況下)
行程	≥ 20~200mm
最小安裝尺寸	≥ 160mm
顏色	黑或象牙白
防水等級	最高可達IP66
工作溫度範圍	+5°C~+45°C
其它選項	雙霍爾傳感器

工程圖

標準尺寸
(mm)



負載與速度

代碼	負載 (N)		自鎖力 (N)	伸出電流 (A)		伸出速度 (mm/s)	
	推力	拉力		空載 32V DC	負載 24V DC	空載 32V DC	負載 24V DC
馬達轉速 (5200RPM, Duty Cycle 10%)							
B	1500	1500	1200	0.8	2.8	12.5	7.9

備註

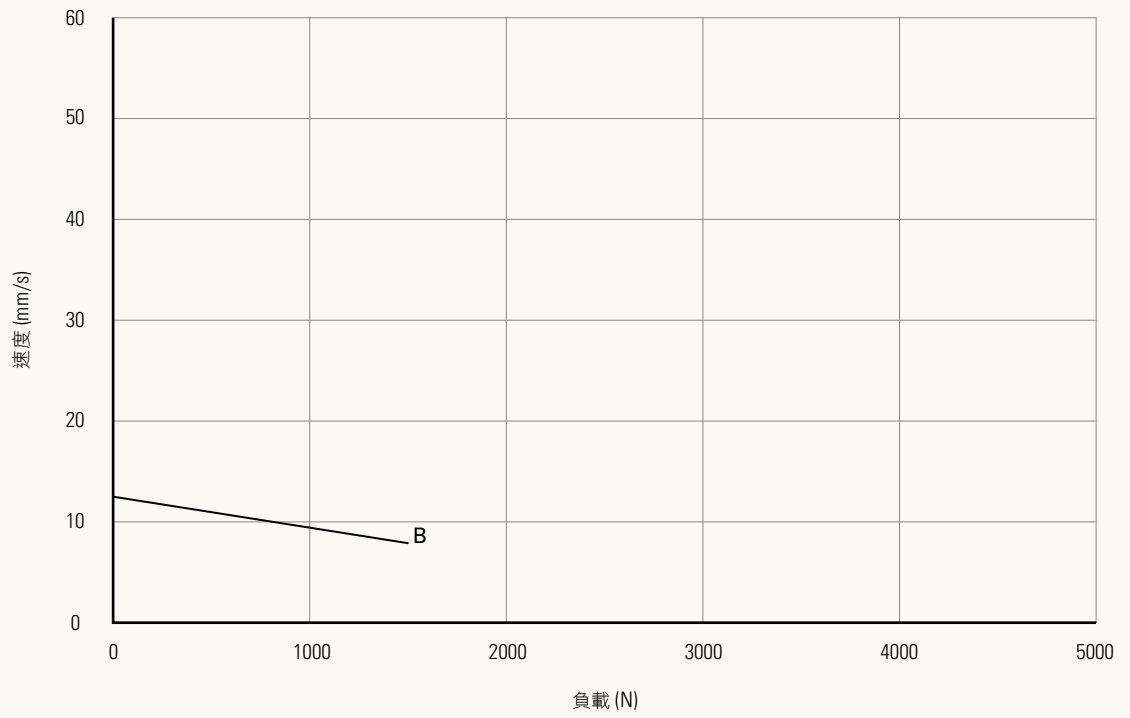
- 各參數為測試平均值，最終以成品圖為準。
- 自鎖力參數於帶短路剎車線路下測得；若搭配TiMOTION控制系統均適用。
- 表格中的電流&速度為選用24V DC馬達測出的值；使用12V DC馬達時，電流約為24V DC馬達的2倍；速度約相同。
- 表格中的電流&速度為推力應用下，伸出方向的測試平均值。
- 表格與曲線圖中的電流&速度為搭配TiMOTION控制盒的測試平均值，依控制盒機種的不同約有10%的誤差。（空載時電壓約為32V DC，到額定負載時約降至24V DC）
- 標準行程：最小值 $\geq 20\text{mm}$ ，最大值請參下表。

選項	負載 (N)	最大行程 (mm)
B	≤ 1500	200

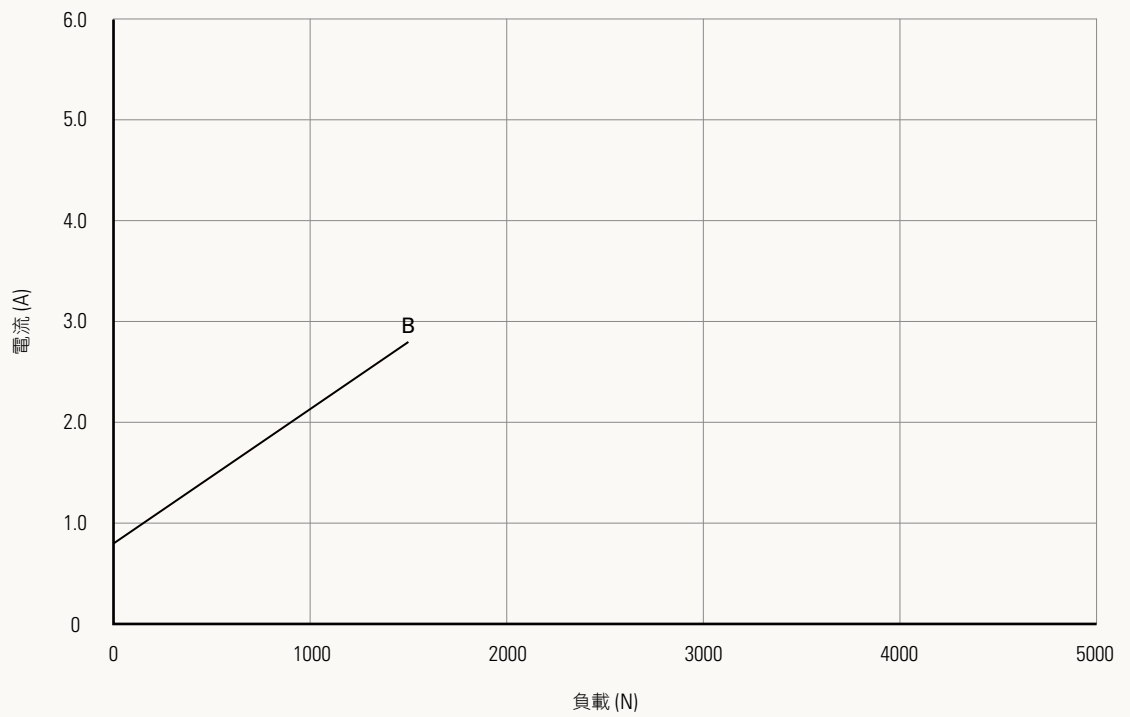
曲線圖 (24V DC馬達)

馬達轉速 (5200RPM)

速度 vs. 負載



電流 vs. 負載



電壓	2 = 24V DC	5 = 24V DC · PTC		
負載與速度	參照頁2			
行程 (mm)	參照頁2			
安裝尺寸 (mm)	參照頁5			
下端 (mm) 參照頁5	3 = 鋁壓鑄，U型，槽寬5.2，槽深12.2，孔徑6.4		4 = 鋁壓鑄，U型，槽寬5.2，槽深12.2，孔徑8.0	
上端 (mm) 參照頁5	3 = 鋁壓鑄，U型，槽寬5.2，槽深12.2，孔徑6.4		4 = 鋁壓鑄，U型，槽寬5.2，槽深12.2，孔徑8.0	
下端角度 (逆時鐘) 參照頁6	1 = 90° (標準)	2 = 0°		
顏色	1 = 黑色	2 = 象牙白 (Pantone 428C)		
IP 等級	1 = 無	2 = IP54	3 = IP66	
螺桿組特別功能	0 = 無 (標準)			
極限開關功能 參照頁6	1 = 兩端點極限開關切電流		3 = 兩端點極限開關信號輸出	
信號輸出	0 = 無		5 = 霍爾傳感器 * 2	
插頭 / 插座 參照頁7	1 = DIN 6P，90°插頭 2 = 裸線粘錫 4 = 大01P，插頭	C = Y cable (直切、防水、防拉)		E = Molex 8P，插頭 F = DIN 6P，180°插頭
線長 (mm)	0 = 直線，100 1 = 直線，500 2 = 直線，750	3 = 直線，1000 4 = 直線，1250 5 = 直線，1500	6 = 直線，2000 7 = 卷線，200 8 = 卷線，400	B-H = 直切系統專用選項， 參照頁7

安裝尺寸 (mm)

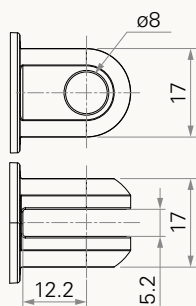
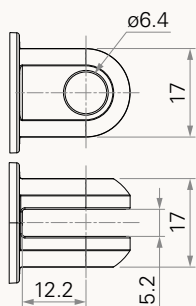
1. 計算A+B = Y
2. 最小安裝尺寸需 ≥ 行程+Y

A.		B.	
上端	下端	行程 (mm)	
	3, 4	20~200	-
3, 4	+115		

下端型式 (mm)

3 = 鋁壓鑄，U型，槽寬5.2，槽深12.2，孔徑6.4

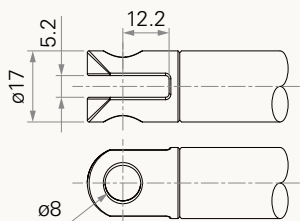
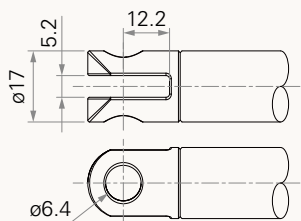
4 = 鋁壓鑄，U型，槽寬5.2，槽深12.2，孔徑8.0



上端型式 (mm)

3 = 鋁壓鑄，U型，槽寬5.2，槽深12.2，孔徑6.4

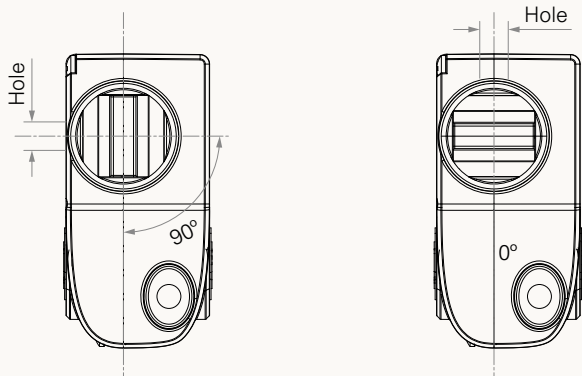
4 = 鋁壓鑄，U型，槽寬5.2，槽深12.2，孔徑8.0



下端角度 (逆時鐘)

1 = 90° (標準)

2 = 0°



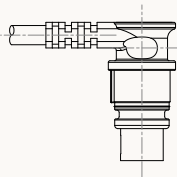
極限開關功能

接線定義

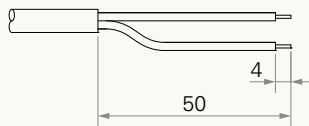
代碼	Pin					
	● 1 (綠)	● 2 (紅)	○ 3 (白)	● 4 (黑)	● 5 (黃)	● 6 (藍)
1	伸出時 (VDC+)	空	空	空	縮回時 (VDC+)	空
3	伸出時 (VDC+)	COM	上極限	空	縮回時 (VDC+)	下極限

插頭 / 插座

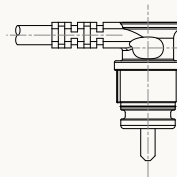
1 = DIN 6P, 90°插頭



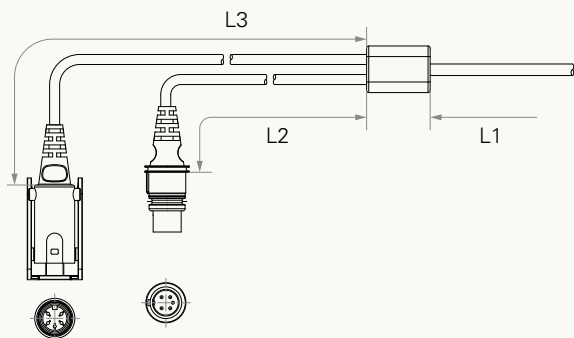
2 = 裸線粘錫



4 = 大01P, 插頭



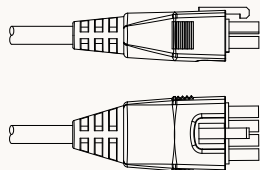
C = Y cable (直切、防水、防拉)



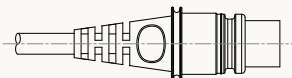
Cable length for direct cut system (mm)

CODE	L1	L2	L3
B	100	100	100
C	100	1000	400
D	100	2700	500
E	1000	100	100
F	100	600	1000
G	1500	1000	1000
H	100	100	1200

E = Molex 8P, 插頭



F = DIN 6P, 180°插頭



使用條款

使用者有責任確定堤摩訊產品是否適合某項特定應用。堤摩訊謹慎地提供有關產品的最新訊息。然而，持續研發過程中為改良其產品效能，堤摩訊產品可能未經事先告知而修改或變更。因此，堤摩訊無法保證其型錄內所刊登產品之相關訊息能夠保持最正確及真實的狀態。堤摩訊保留停止銷售公司網站上，產品目錄上，或其它書面資料上所列出的任何產品的權力。