

TA32

series



產品分類

• 傢俱應用

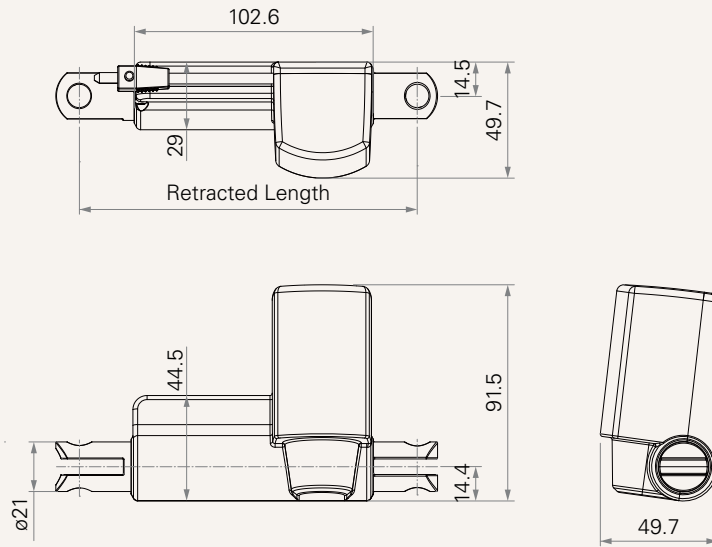
TA32是針對休閒椅特別設計，用來調整頭部位置的小馬達。

產品特色

電壓	24V DC、24V DC (PTC)
最大推力	500N
滿載時最快速度	8.8mm/s (在推力300N情況下)
行程	050 / 044 / 040 / 034 / 031 / 025 / 015mm
最小安裝尺寸	143mm
顏色	黑或象牙白
安規認證	UL962

工程圖

標準尺寸
(mm)



負載與速度

代碼	負載 (N)		伸出電流 (A)		伸出速度 (mm/s)	
	推力	拉力	空載 32V DC	負載 24V DC	空載 32V DC	負載 24V DC

馬達轉速 (5000RPM, duty cycle 10%)

A	500	300	0.1	0.8	11.0	4.8
B	300	300	0.1	0.6	16.0	8.8

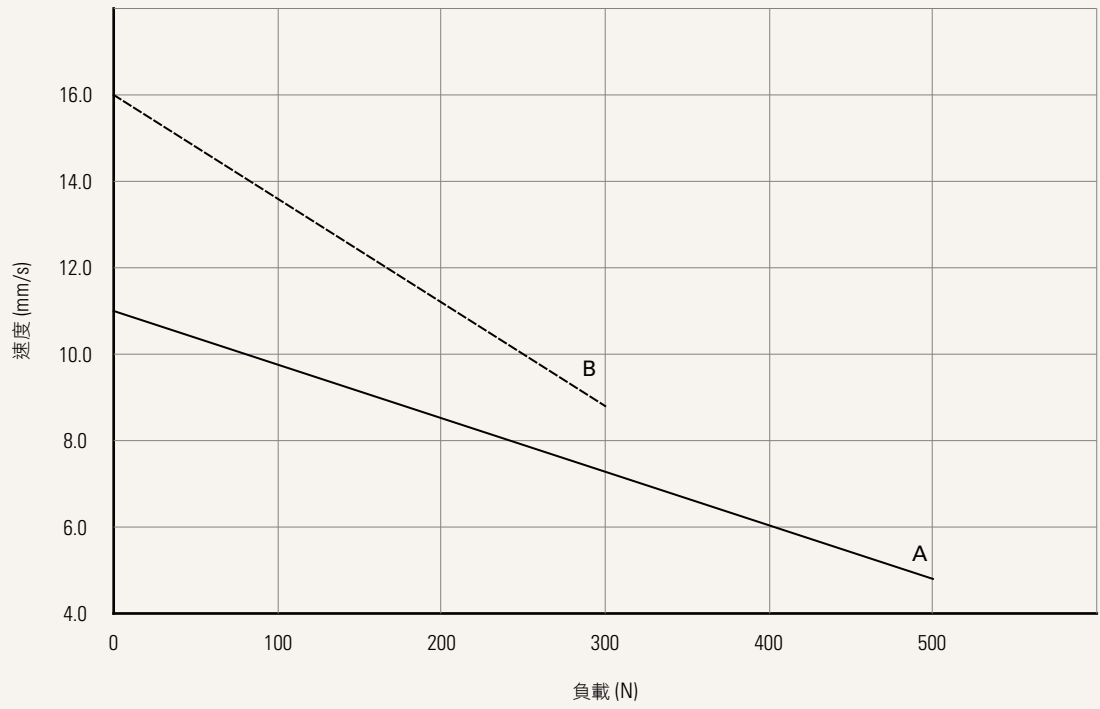
備註

- 1 自鎖力參數於帶短路剎車線路下測得；若搭配TIMOTION控制系統均適用。
- 2 表格中的電流&速度為推力應用下，伸出方向的測試平均值。

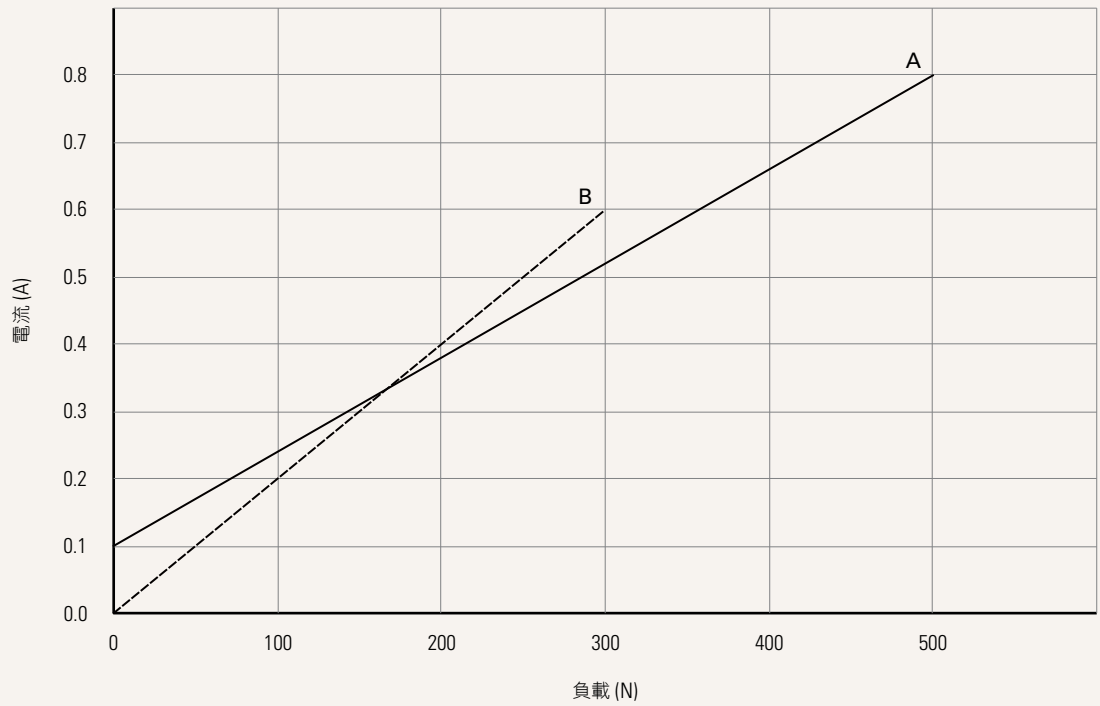
曲線圖 (24V DC馬達)

馬達轉速 (5000RPM, Duty cycle 10%)

速度 vs. 負載



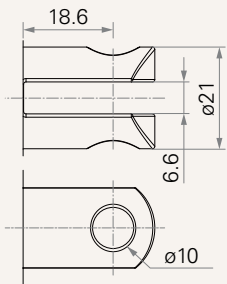
電流 vs. 負載



電壓	2 = 24V	5 = 24V · PTC
負載與速度	參照頁2	
行程 (mm)	行程限制 050 / 044 / 040 / 034 / 031 / 025 / 015	
安裝尺寸 (mm)	143	
下端型式 (mm)	1 = 塑膠，U型，槽寬6.6，槽深18.6，孔徑10.0 參照頁5	
上端型式 (mm)	1 = 塑膠，U型，槽寬6.6，槽深18.6，孔徑10.0 參照頁5	
下端角度 (逆時鐘)	1 = 0°	2 = 90° 參照頁5
顏色	1 = 黑色	2 = 象牙白 (Pantone 428C)
IP等級	1 = 無	
螺桿組特別功能	0 = 無 (標準)	
極限開關功能	1 = 兩端點微動開關切電流 參照頁6	3 = 兩端點微動開關信號輸出
信號輸出	0 = 無	4 = 1個霍爾傳感器 5 = 2個霍爾傳感器
插頭 / 插座	1 = DIN 6P，90°插頭 參照頁6 2 = 裸線粘錫	3 = 小01P，插頭 B = Y cable (直切，不防水，不防拉)
線長 (mm)	1 = 直線，500 2 = 直線，750 3 = 直線，1000	4 = 直線，1250 5 = 直線，1500 6 = 直線，2000 7 = 卷線，200 8 = 卷線，400 B-H = 直切系統專用選項 參照頁6

下端型式 (mm)

1 = 塑膠, U型, 槽寬6.6, 槽深
18.6, 孔徑10.0



上端型式 (mm)

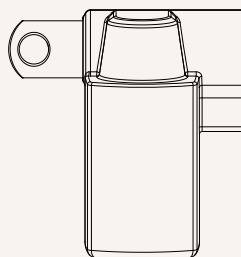
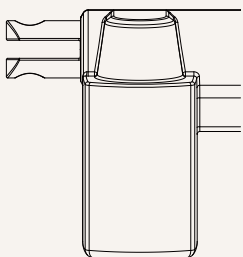
1 = 塑膠, U型, 槽寬6.6, 槽深
18.6, 孔徑10.0



下端角度 (逆時鐘)

1 = 0°

2 = 90°



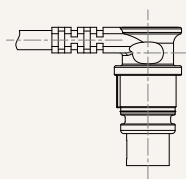
極限開關功能

接線定義

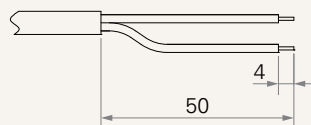
代碼	Pin					
	● 1 (綠)	● 2 (紅)	○ 3 (白)	● 4 (黑)	● 5 (黃)	● 6 (藍)
1	伸出時 (VDC+)	空	空	空	縮回時 (VDC+)	空
3	伸出時 (VDC+)	COM	上極限	空	縮回時 (VDC+)	下極限

插頭 / 插座

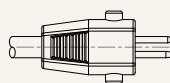
1 = DIN 6P, 90°插頭



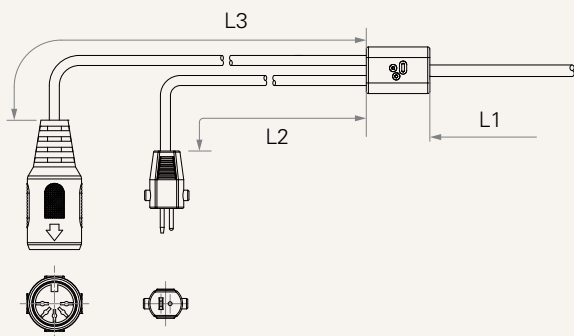
2 = 裸線粘錫



3 = 小01P, 插頭



B = Y cable (直切、不防水、不防拉)



直切系統專用線長選項 (mm)

代碼	L1	L2	L3
B	100	100	100
C	100	1000	400
D	100	2700	500
E	1000	100	100
F	100	600	1000
G	1500	1000	1000
H	100	100	1200

使用條款

使用者有責任確定堤摩訊產品是否適合某項特定應用。堤摩訊謹慎地提供有關產品的最新訊息。然而，持續研發過程中為改良其產品效能，堤摩訊產品可能未經事先告知而修改或變更。因此，堤摩訊無法保證其型錄內所刊登產品之相關訊息能夠保持最正確及真實的狀態。堤摩訊保留停止銷售公司網站上，產品目錄上，或其它書面資料上所列出之任何產品的權力。