

TA27

series



產品分類

• 傢俱應用

TA27 的馬達上下蓋為塑膠材質。主要適用於零牆距的椅架設計，並可運用在休閒椅的應用上。此外，TA27為「直切系統」用的推桿，也就是不用控制盒即可和控制器（手控器）搭配，提供客戶更單純的系統並更經濟的選擇。

產品特色

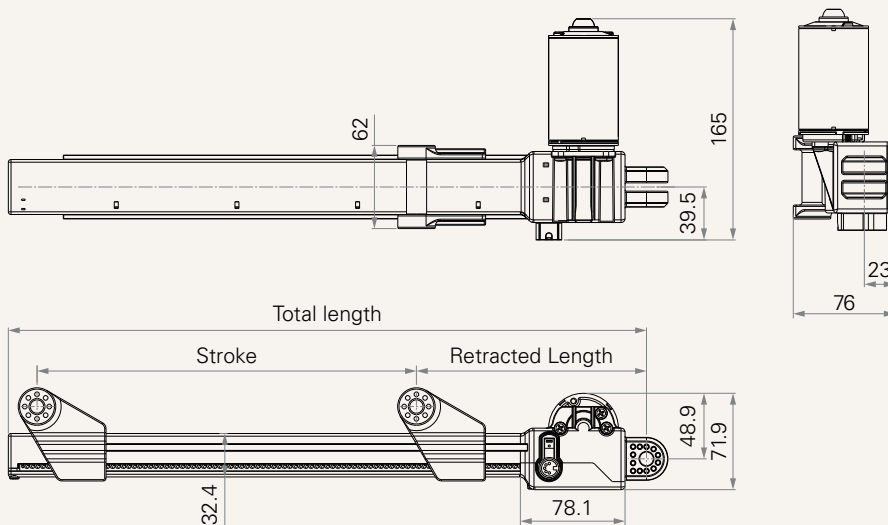
電壓	24V DC
最大推 / 拉力	750N
滿載時最快速度	32mm/s (在推力750N情況下)
最小安裝尺寸	120或175mm (依據客戶所選定的安裝方式)
顏色	黑
安規認證	UL962、EMC
工作溫度範圍	+5°C~+45°C

工程圖

標準尺寸
(mm)

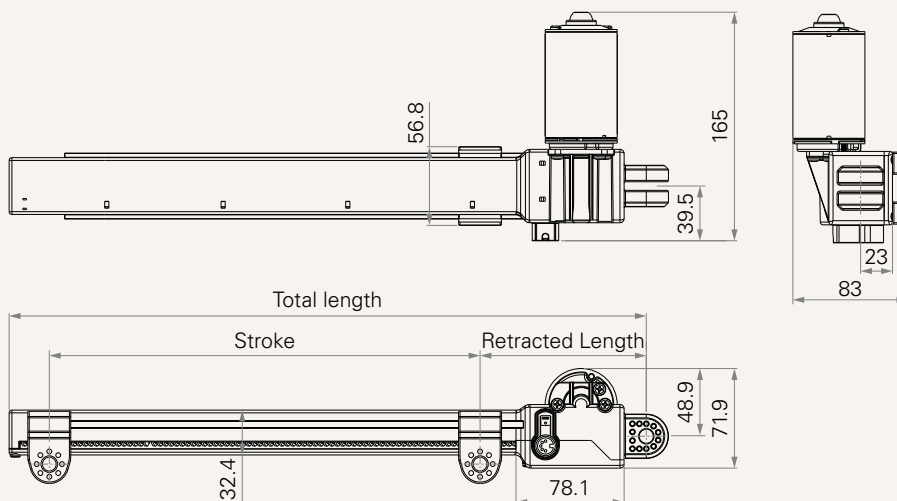
類型1

(Nut 31905-167)



類型2

(Nut 31905-168)



負載與速度

代碼	負載 (N)		自鎖力 (N)	伸出電流 (A)		伸出速度 (mm/s)	
	推力	拉力		空載 32V DC	負載 24V DC	空載 32V DC	負載 24V DC
B	750	750	100	1.0	3.8	53.0	32.0

馬達轉速 (3800RPM, Duty cycle 10%)

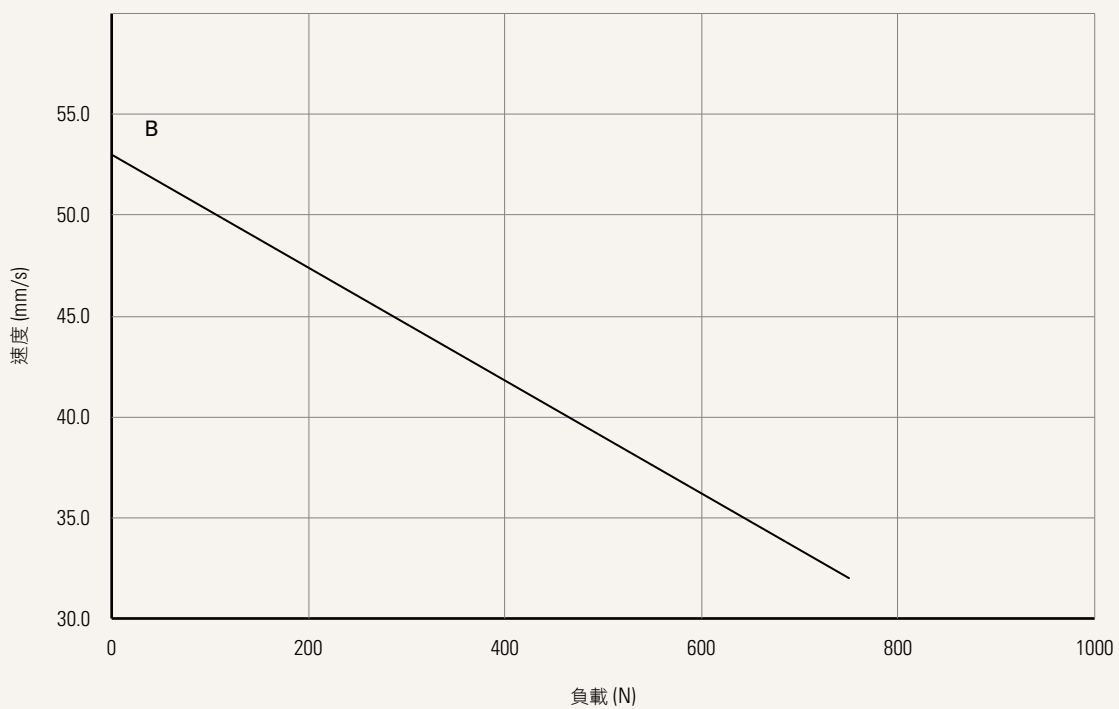
備註

- 1 自鎖力參數於帶短路剎車線路下測得；若搭配TiMOTION控制系統均適用。
- 2 表格中的電流&速度為推力應用下，伸出方向的測試平均值。

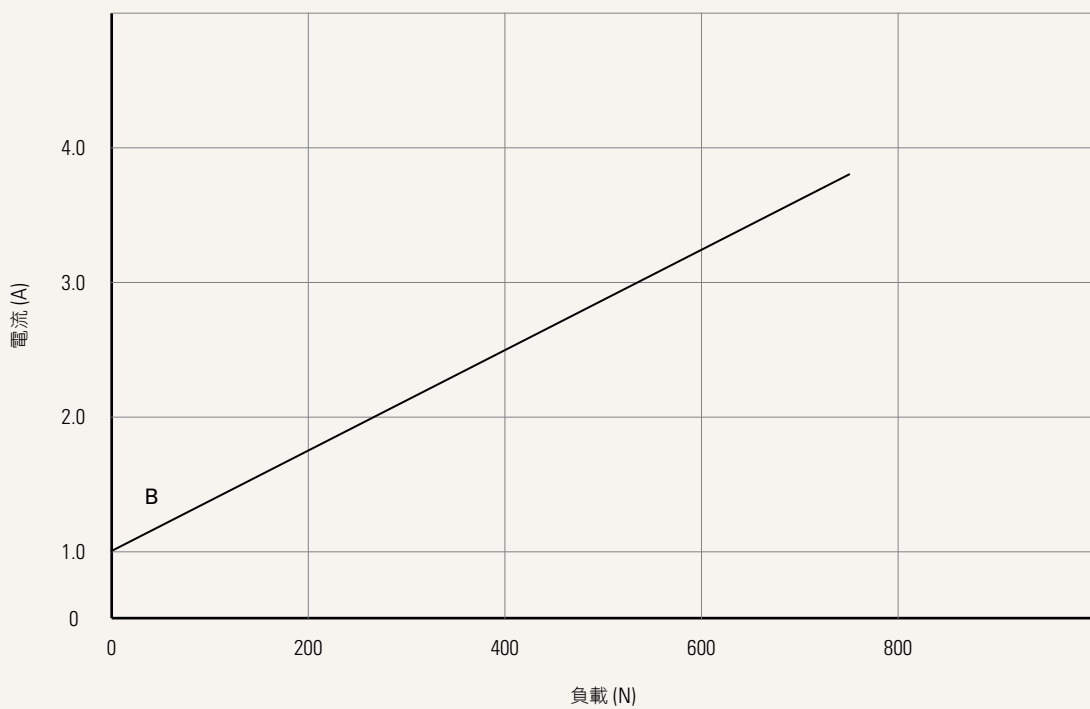
曲線圖 (24V DC馬達)

馬達轉速 (3800RPM, Duty cycle 10%)

速度 vs. 負載



電流 vs. 負載

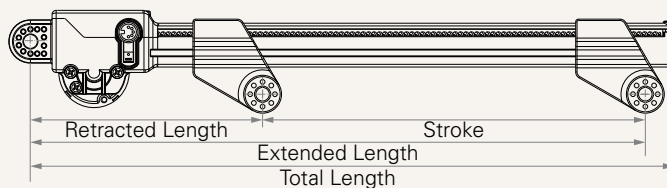


電壓	2 = 24VDC		
負載與速度	參照頁2		
行程 & 安裝尺寸 (mm)	XXX 175 = 安裝類型1，行程274 / 294 / 298 / 300 / 320，安裝尺寸175 XXX 120 = 安裝類型2，行程251 / 272 / 280 / 284 / 289 / 311，安裝尺寸120 參照頁5		
極限開關功能	1 = 兩端點微動開關切電流 參照頁5		
信號輸出	0 = 無	1 = 霍爾傳感器*1	2 = 霍爾傳感器*2
插頭 / 插座	0 = DIN 6P，齒輪箱本體插座 (霍爾傳感器) 參照頁6 H = 單馬達直切型 (接TP - 小01P，齒輪箱本體插頭；接TH - 短DIN 5P，齒輪箱本體插座)		
剎車	0 = 無	4 = 螺桿剎車 (4.5N)	
推 / 拉力應用	T = 推力應用	P = 拉力應用	
安裝類型	1 = 類型1 (Nut 31905-167) 2 = 類型2 (Nut 31905-168) 參照頁6		

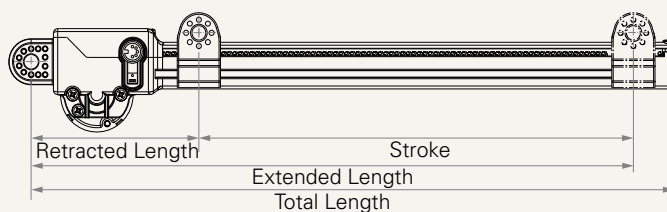
行程 & 安裝尺寸 (mm)

安裝類型	行程	安裝尺寸	整體長度
1	274	175	476
1	294	175	476
1	298	175	476
1	300	175	476
1	320	175	496
2	251	120	440
2	272	120	440
2	280	120	440
2	284	120	440
2	289	120	440
2	311	120	476

1 = 類型1 (Nut 31905-167)



2 = 類型2 (Nut 31905-168)



極限開關功能

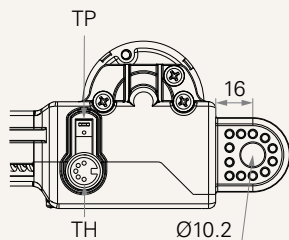
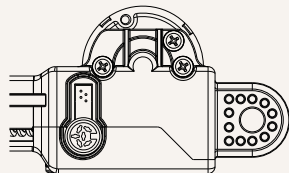
接線定義

代碼	Pin	1 (綠)	2 (紅)	3 (白)	4 (黑)	5 (黃)	6 (藍)
1	伸出時 (VDC+)		空	空	空	縮回時 (VDC+)	空

插頭 / 插座

0 = DIN 6P, 齒輪箱本體插座 (Hall sensor)

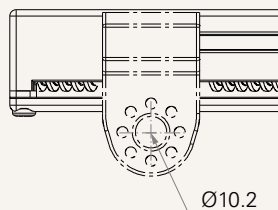
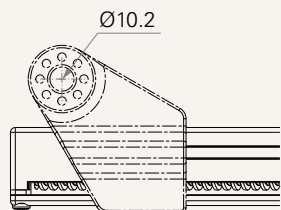
H = 單馬達直切型 (接TP-小01P, 齒輪箱本體插頭; 接TH - 短DIN 5P, 齒輪箱本體插座)



安裝類型

1 = Nut 31905-167

2 = Nut 31905-168



使用條款

使用者有責任確定提摩訊產品是否適合某項特定應用。提摩訊謹慎地提供有關產品的最新訊息。然而，持續研發過程中為改良其產品效能，提摩訊產品可能未經事先告知而修改或變更。因此，提摩訊無法保證其型錄內所刊登產品之相關訊息能夠保持最正確及真實的狀態。提摩訊保留停止銷售公司網站上，產品目錄上，或其它書面資料上所列出之任何產品的權力。