

TA21

series



產品分類

- 醫療應用
- 辦公工作環境應用
- 工業應用

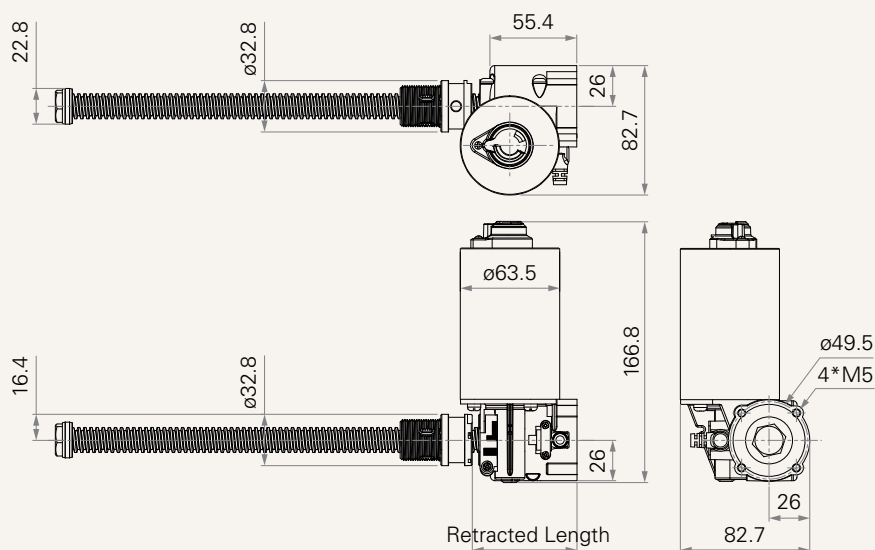
第一傳動 (堤摩訊) 的TA21是專為醫療或工業應用上所使用的可升降工作桌而設計。因應客戶的設計需求,工作桌的桌腳不需要外管或桌框,這樣可讓客戶設計符合自己需要的外管外型。

產品特色

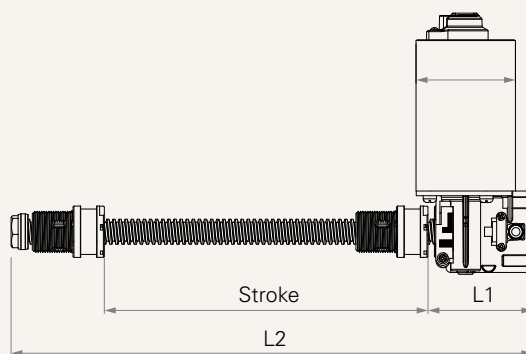
電壓	24V DC
最大推力	10,000N
最大拉力	6,000N
滿載時最快速度	16.2mm/s (在推 / 拉力4000N的情況下)
行程	25~400mm
最小安裝尺寸	≥ 67mm
顏色	黑或象牙白
其它選項	安全螺帽、雙霍爾傳感器、磁簧開關
安規認證	UL962

工程圖

標準尺寸
(mm)



安裝尺寸L1，最小需 ≥ 67mm (不需另外再加上行程)



負載與速度

代碼	負載 (N)		自鎖力 (N)	伸出電流 (A)		伸出速度 (mm/s)	
	推力	拉力		空載 24V DC	負載 24V DC	空載 24V DC	負載 24V DC

馬達轉速 (3800RPM, duty cycle 10%)

A	10000	6000	10000	2.0	15.0	12.1	6.3
C	7000	6000	6000	2.0	9.0	12.3	8.3
D	4000	4000	3000	2.0	9.5	24.7	16.2

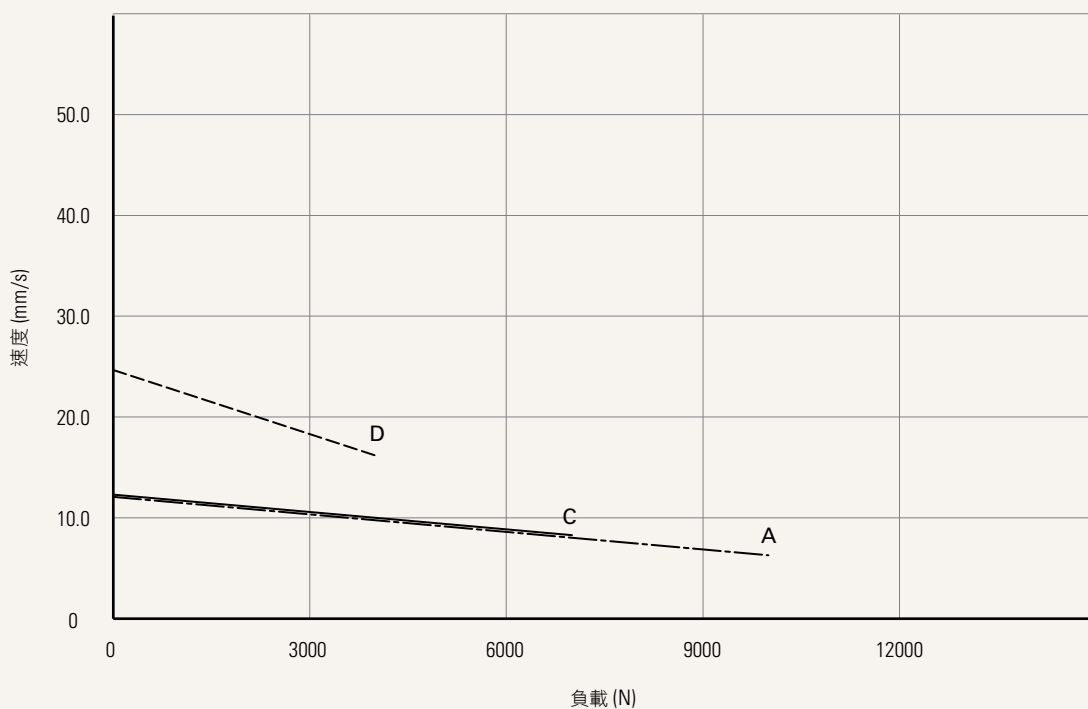
備註

- 1 各參數為測試平均值，最終以成品圖為準。
- 2 自鎖力參數於帶短路剎車線路下測得；若搭配TiMOTION控制系統均適用。
- 3 工作溫度範圍：+5°C~+45°C
- 4 表格中的電流&速度為推力應用下，伸出方向的測試平均值。
- 5 表格與曲線圖中的電流&速度為搭配TiMOTION控制盒的測試平均值，依控制盒機種的不同約有10%的誤差。(空載時電壓約為32V DC，到額定負載時約降至24V DC)

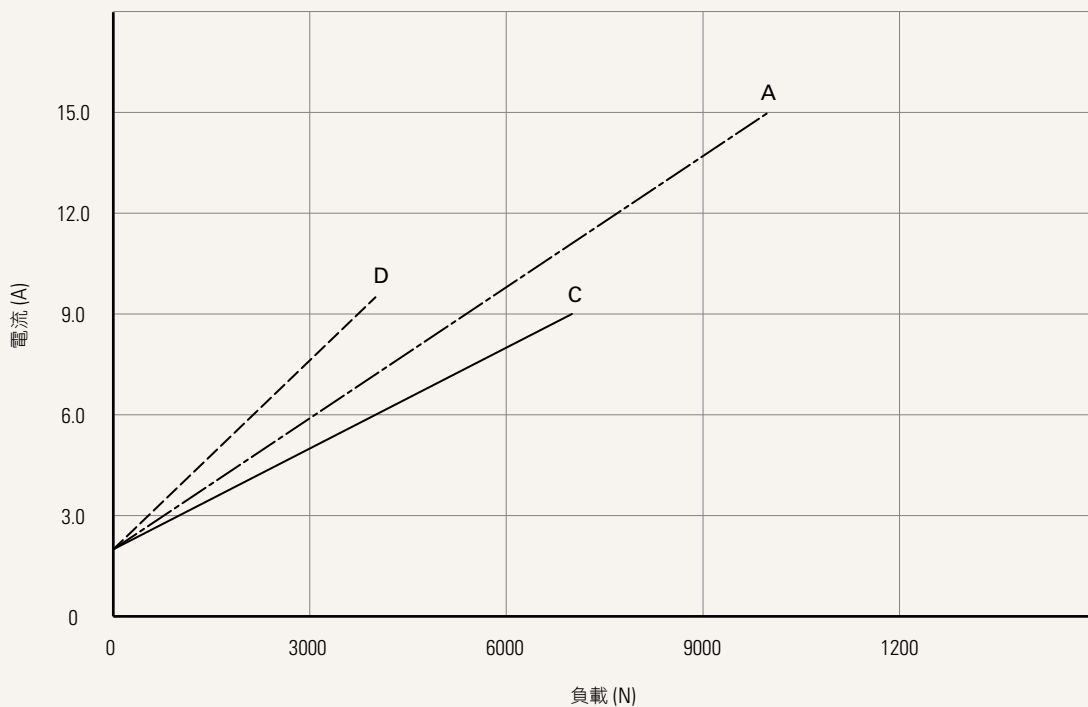
曲線圖 (24V DC馬達)

馬達轉速 (3800RPM)

速度 vs. 負載



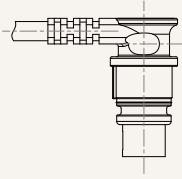
電流 vs. 負載



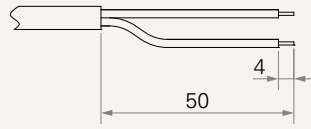
電壓	2 = 24V DC			
負載與速度	參照頁2			
行程 (mm)				
安裝尺寸 (mm)	參照頁2			
馬達線組顏色	1 = 黑色	2 = 象牙白 (Pantone 428C)		
螺桿組特別功能	1 = 安全備用螺帽			
信號輸出	0 = 無	2 = 霍爾傳感器*2	3 = 磁簧開關	
插頭 / 插座	1 = DIN 6P, 90°插頭	2 = 裸線粘錫	F = DIN 6P, 180°插頭	
	參照頁5			
線長 (mm)	1 = 直線, 500	3 = 直線, 1000	5 = 直線, 1500	7 = 卷線, 200
	2 = 直線, 750	4 = 直線, 1250	6 = 直線, 2000	8 = 卷線, 400

插頭 / 插座

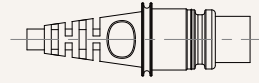
1 = DIN 6P, 90°插頭



2 = 裸線粘錫



F = DIN 6P, 180°插頭



使用條款

使用者有責任確定堤摩訊產品是否適合某項特定應用。堤摩訊謹慎地提供有關產品的最新訊息。

然而，持續研發過程中為改良其產品效能，堤摩訊產品可能未經事先告知而修改或變更。因此，堤摩訊無法保證其型錄內所刊登產品之相關訊息能夠保持最正確及真實的狀態。

堤摩訊保留停止銷售公司網站上，產品目錄上，或其它書面資料上所列出的任何產品的權力。