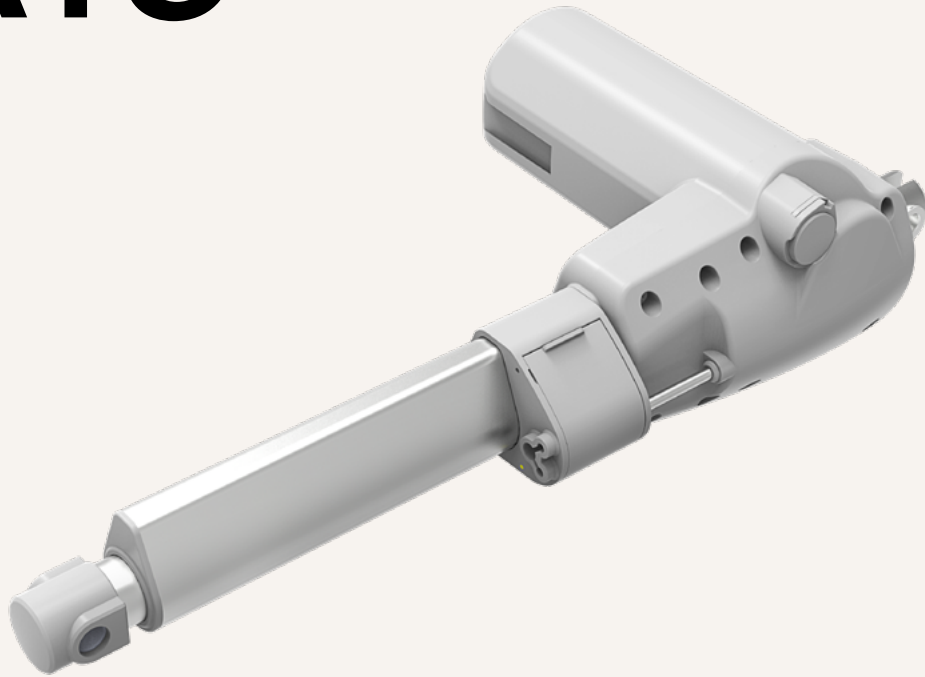


TA15

series



產品分類

- 醫療應用

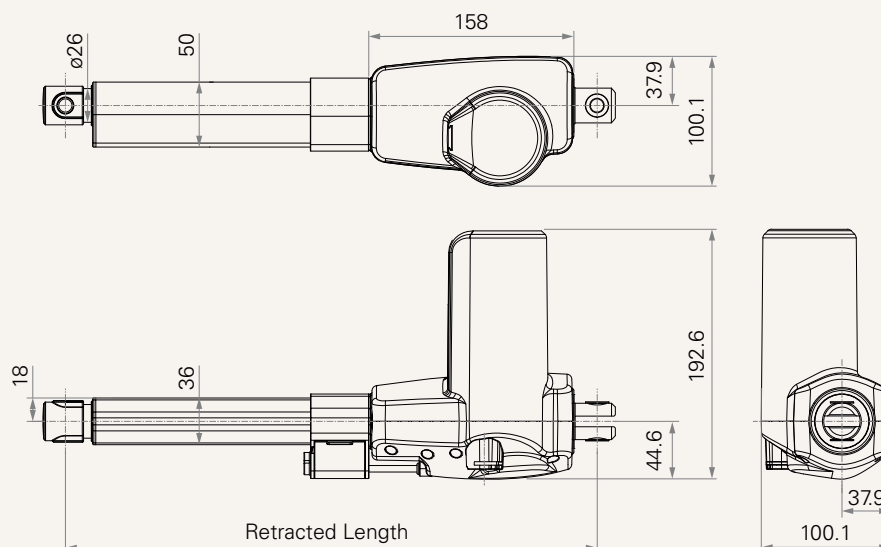
TA15 是特別針對較大噸位病患所使用的病床而開發設計的。通常這類型的病床需要強壯而且壽命較長的線性推桿產品，以提供更安全且便於操作的病床。TA15其中一個重要的特色為緊急釋放功能，它能在緊急情況發生的情況下，快速地降下病床。

產品特色

電壓	24V DC或36V DC
最大推力	10,000N
最大拉力	5,500N
滿載時最快速度	32.2mm/s (在推 / 拉力1,500N的情況下)
最小安裝尺寸	≥ 行程 + 210mm
顏色	黑或象牙白
防水等級	最高可達IP66
工作溫度範圍	+5°C~+45°C
安規認證	IEC60601-1、ES60601-1、IEC60601-1-2

工程圖

標準尺寸
(mm)



負載與速度

代碼	額定負載 (N)		自鎖力 (N)	伸出電流 (A)		伸出速度 (mm/s)	
	推力	拉力		空載 32V DC	負載 24V DC	空載 32V DC	負載 24V DC
馬達轉速 (3000RPM, Duty cycle 10%)							
T	8000	4000	8000	2.5	6.0	7.9	4.4
馬達轉速 (3800RPM, Duty cycle 10%)							
B	10000	4000	10000	2.5	8.5	8.0	4.5
C	8000	4000	8000	2.5	8.5	10.7	6.0
D	5500	5500	5500	2.5	8.0	14.4	8.1
F	1500	3000	1500	2.5	6.5	49.4	32.2

備註

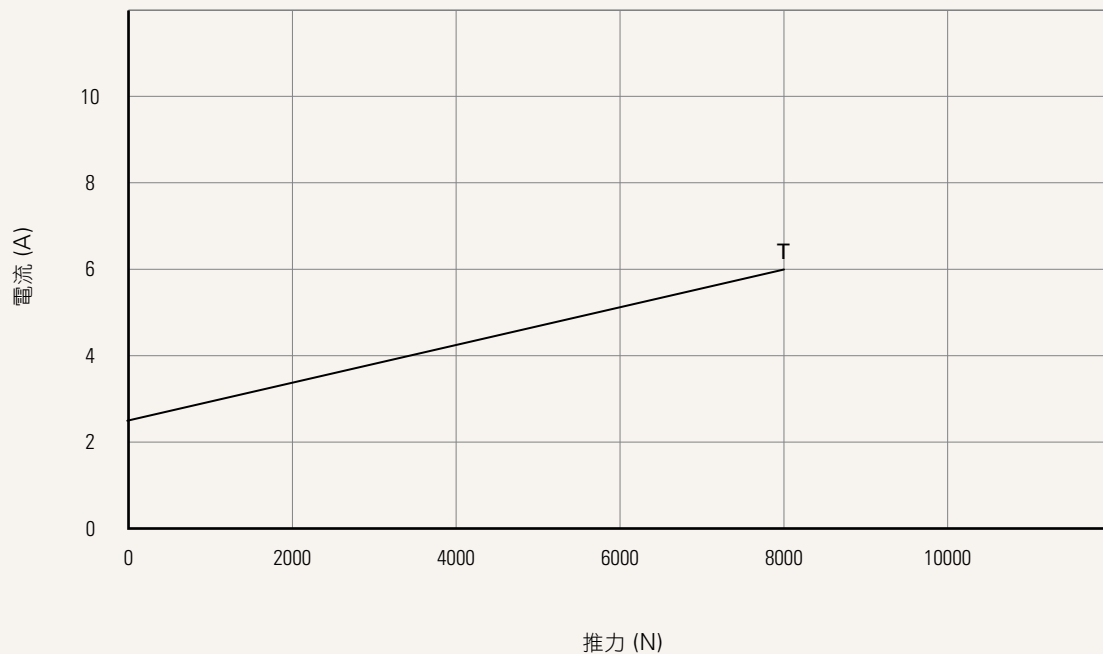
- 1 表格中的電流&速度為選用24V DC馬達測出的值；使用12V DC馬達時，電流約為24V DC馬達的2倍；使用36V DC馬達時，電流約為24V DC馬達的2/3；速度約相同。
- 2 自鎖力參數於帶短路剎車線路下測得；若搭配TiMOTION控制系統均適用。
- 3 表格中的電流&速度為推力應用下，伸出方向的測試平均值。
- 4 表格與曲線圖中的電流&速度為搭配TiMOTION控制盒的測試平均值，依控制盒機種的不同約有10%的誤差。（空載時電壓約為32V DC，到額定負載時約降至24V DC）
- 5 標準行程：最小值 ≥ 30mm，最大值請參下表。

選項	負載	最大行程
B	10000	500
T/C	8000	500
D	5500	800
F	1500	1000

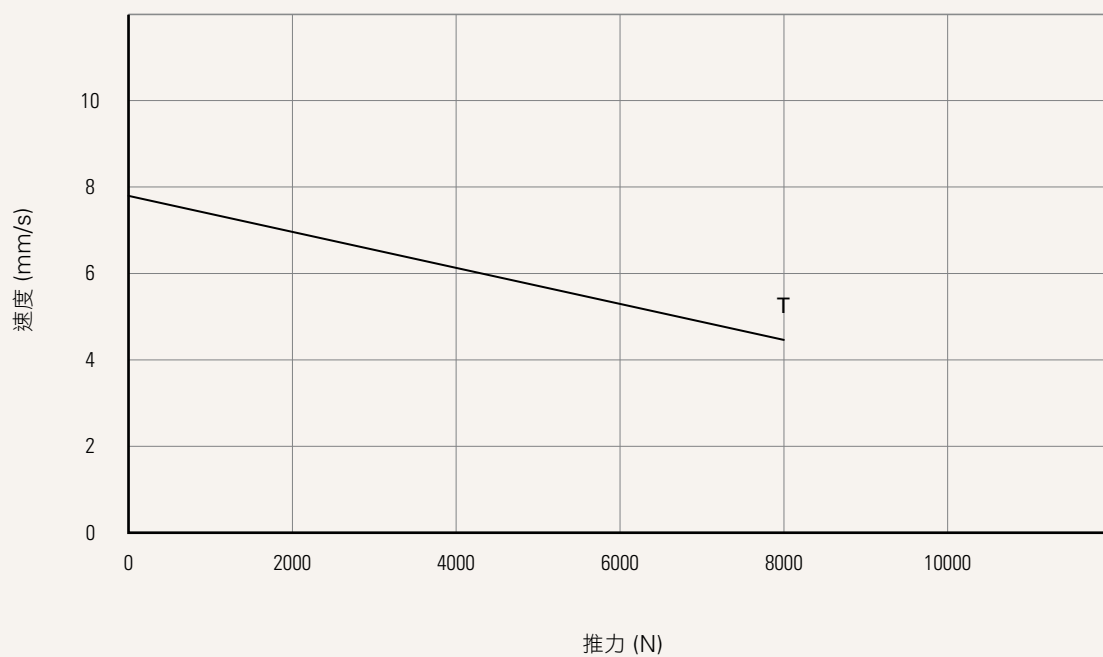
曲線圖(24VDC)

馬達轉速 (3000RPM, Duty Cycle 10%)

負載 vs. 電流



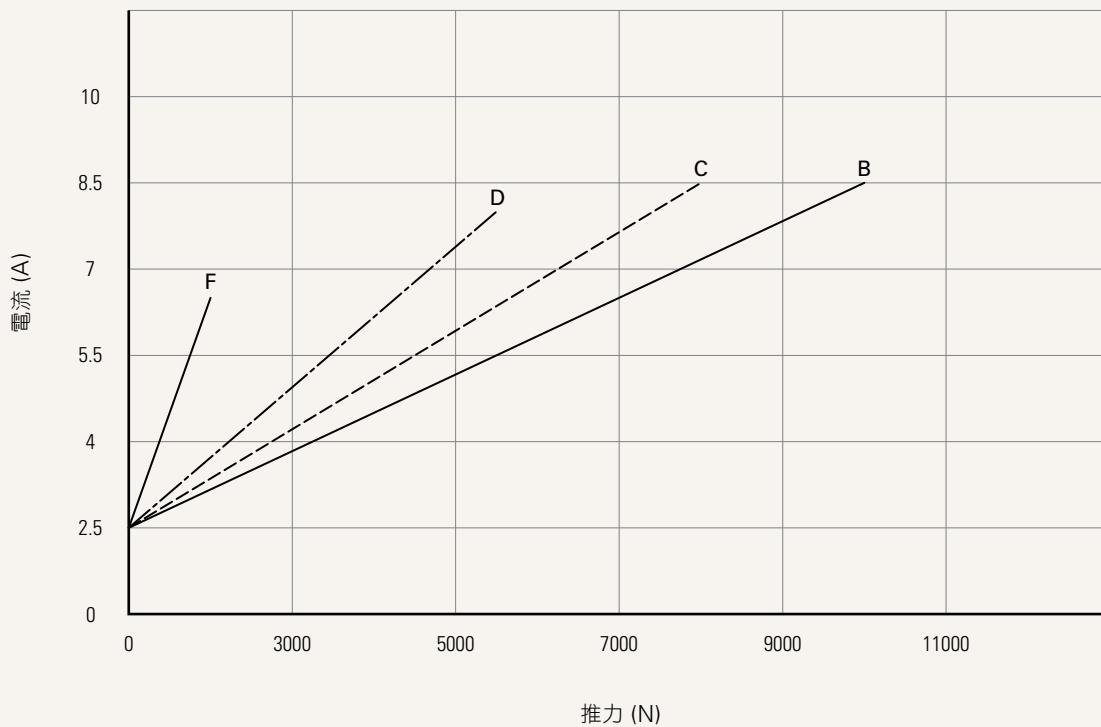
負載 vs. 速度



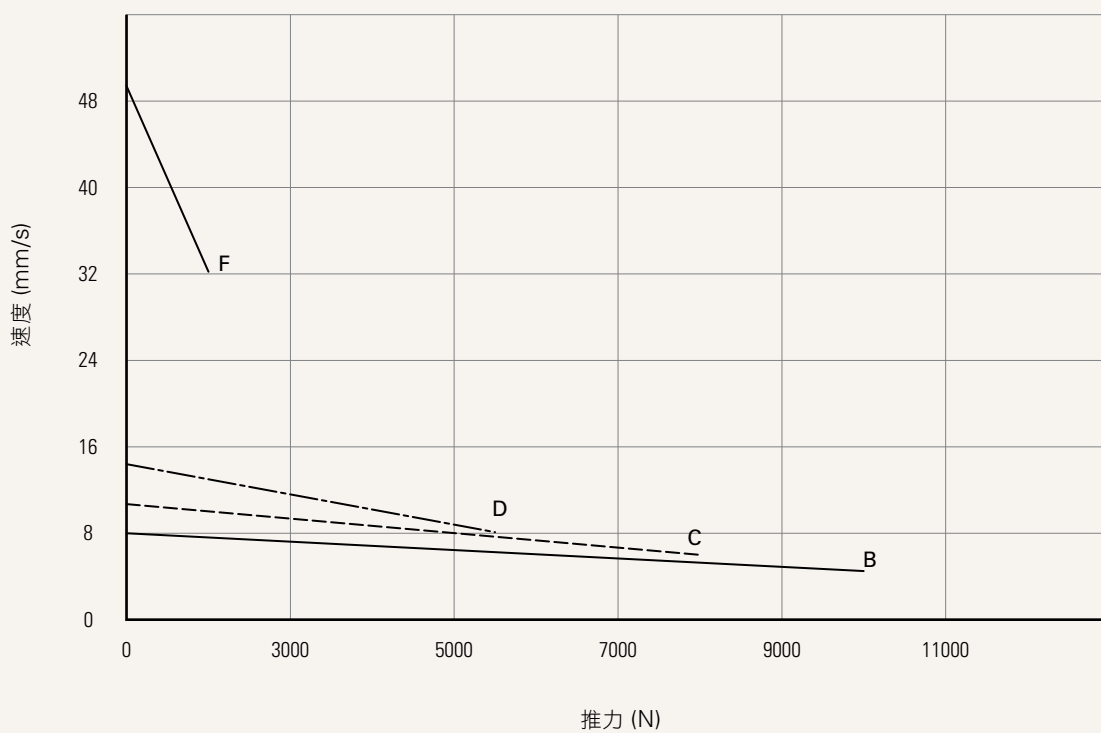
曲線圖(24VDC)

馬達轉速 (3800RPM, Duty Cycle 10%)

負載 vs. 電流



負載 vs. 速度



安裝尺寸 (mm)

1. 計算 $A+B+C = Y$
2. 最小安裝尺寸需 \geq 行程+Y

A. 上端

1, 2, 3, 4	+220
B, C	+210

B. 行程 (mm)

0~150	-
151~200	-
201~250	-
251~300	-
301~350	+10
351~400	+20

行程超過300mm時，等距相加(每50mm行程需另+10mm)。

POT信號最大行程

負載選項	最大行程 mm	解析度 Ω /mm
T/C	400	23.08
B	220	41.38
D	540	17.14
F	920	10.00

極限開關功能

接線定義

代碼*	Pin			
	1	2	3	4
	● (綠)	● (紅)	○ (白)	● (黑)
1	伸出時 (VDC+)	空	空	空
2	伸出時 (VDC+)	空	中間開關 pin B	中間開關 pin A
3	伸出時 (VDC+)	COM	上極限	空
4	伸出時 (VDC+)	COM	上極限	中極限

備註

* 表詳見規格碼 - 極限開關功能

電壓	5 = 24V溫控開關	7 = 36V溫控開關		
負載與速度	參照頁2.			
行程 (mm)				
安裝尺寸 (mm)	參照頁5			
下端型式	1 = 鐵加工, U型, 槽寬 8.2, 槽深 17.0, 孔徑 10.2, T型套管 2 = 鐵加工, U型, 槽寬 8.2, 槽深 17.0, 孔徑 12.2	3 = 鐵加工, U型, 槽寬 10.2, 槽深 17.0, 孔徑 10.2, T型套管 4 = 鐵加工, U型, 槽寬 10.2, 槽深 17.0, 孔徑 12.2		
上端型式	1 = 鐵加工, U型, 槽寬 8.2, 槽深 19.0, 孔徑 10.2, T型套管 2 = 鐵加工, U型, 槽寬 8.2, 槽深 19.0, 孔徑 12.2	3 = 鐵加工, U型, 槽寬 10.2, 槽深 19.0, 孔徑 10.2, T型套管 4 = 鐵加工, U型, 槽寬 10.2, 槽深 19.0, 孔徑 12.2		
下端角度 (逆時鐘)	1 = 0°	3 = 90°		
顏色	1 = 黑色	2 = 象牙白 (Pantone 428C)		
防水功能	1 = 無	2 = IP54	3 = IP66	
緊急釋放功能	0 = 無	2 = 拉繩式快速釋放(不含鋼繩)		
螺桿組特別功能	0 = 無(標準)	1 = 安全備用螺帽	2 = 標準型只推不拉	3 = 安全備用螺帽+只推不拉
極限開關功能	1 = 兩端點微動開關切電流 2 = 兩端點微動開關切電流及有第三個微動開關信號輸出 3 = 兩端點微動開關信號輸出	4 = 兩端點微動開關信號輸出及有中間微動開關信號輸出		
信號輸出	0 = 無 2 = 2個霍爾傳感器	3 = Reed Sensor 4 = POT		
插頭/插座	0 = DIN 6P, 齒輪箱本體插座 1 = DIN 6P, 90° 插頭 2 = 裸線粘錫	3 = 小01P, 插頭 4 = 大01P, 插頭 E = MOLEX 8P, 插頭	F = DIN 6P, 180° 插頭 G = 音響插頭	
線長	0 = 無, 齒輪箱本體插座, 不出線 1 = 直線, 500mm 2 = 直線, 750mm	3 = 直線, 1000mm 4 = 直線, 1250mm 5 = 直線, 1500mm	6 = 直線, 2000mm 7 = 卷線, 200mm 8 = 卷線, 400mm	

使用條款

使用者有責任確定堤摩訊產品是否適合某項特定應用。堤摩訊謹慎地提供有關產品的最新訊息。

然而, 持續研發過程中為改良其產品效能, 堤摩訊產品可能未經事先告知而修改或變更。因此, 堤摩訊無法保證其型錄內所刊登產品之相關訊息能夠保持最正確及真實的狀態。

堤摩訊保留停止銷售公司網站上, 產品目錄上, 或其它書面資料上所列出的任何產品的權力。