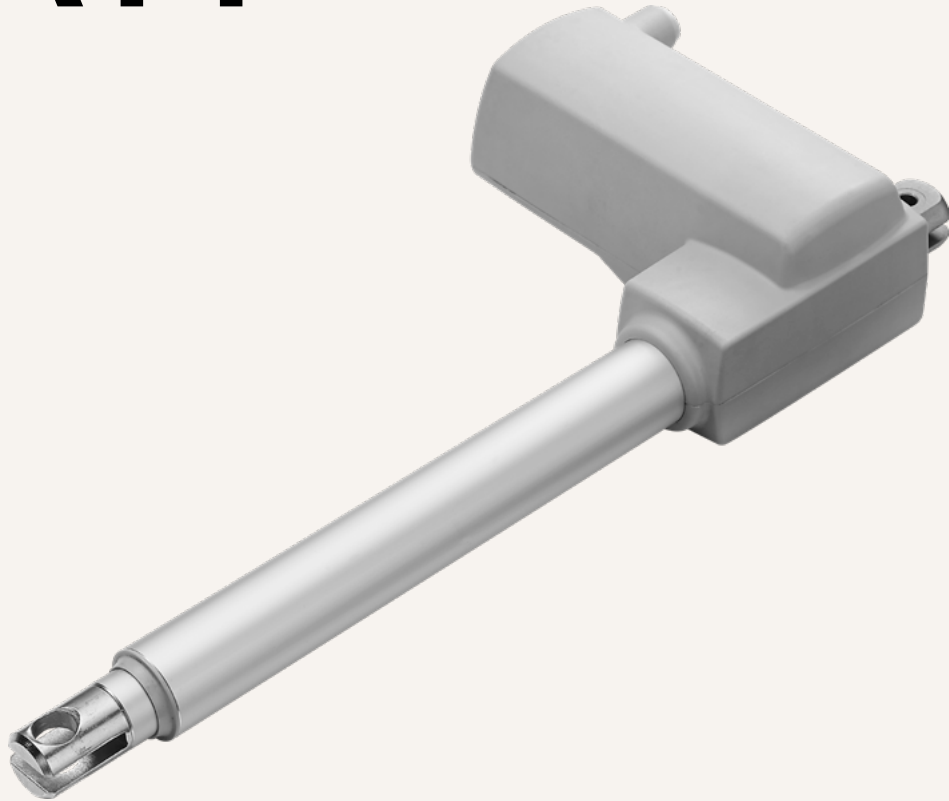


# TA11

series



## 產品分類

- 醫療應用

TA11主要開發在醫療應用的浴室椅上，它最高可支援150公斤，體積輕巧防水。

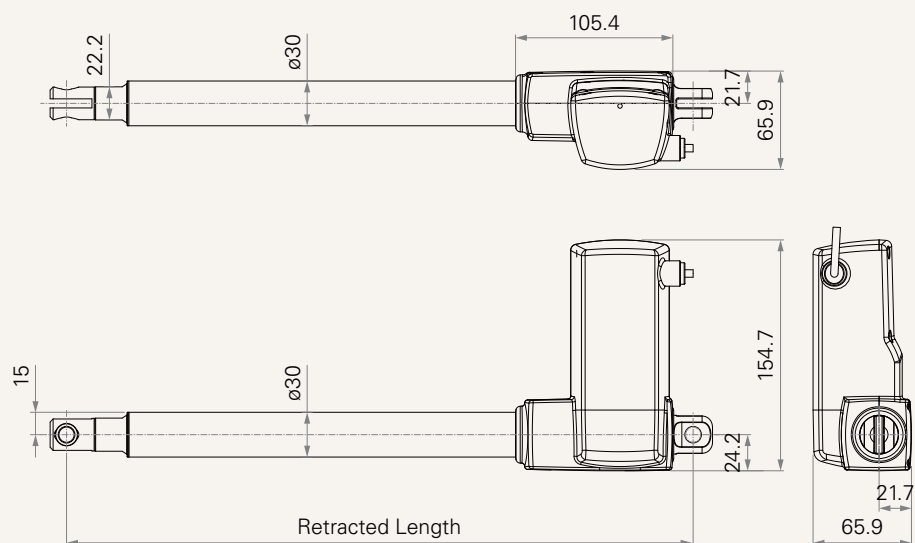
### 產品特色

|         |                          |
|---------|--------------------------|
| 電壓      | 12V DC或24V DC            |
| 最大推(拉)力 | 1,500N                   |
| 滿載時最快速度 | 10.5mm/s (在推力1,500N的情況下) |
| 最小安裝尺寸  | ≥ 行程 + 155mm             |
| 顏色      | 象牙白                      |
| 防水等級    | 最高可達IP66D                |
| 其它選項    | 霍爾訊號                     |

工程圖

標準尺寸

(mm)



負載與速度

| 代碼                    | 額定負載    |         | 自鎖力 N<br>(推力<br>狀況下) | 額定<br>負載電流<br>(A) | 輸出速度<br>空載<br>(24V DC)<br>mm/s | 額定負載<br>(24V DC)<br>mm/s |
|-----------------------|---------|---------|----------------------|-------------------|--------------------------------|--------------------------|
|                       | 推力<br>N | 拉力<br>N |                      |                   |                                |                          |
| <b>馬達轉速 (5200RPM)</b> |         |         |                      |                   |                                |                          |
| <b>A</b>              | 1500    | 1500    | 1500                 | 3.0               | 18.2                           | 10.5                     |

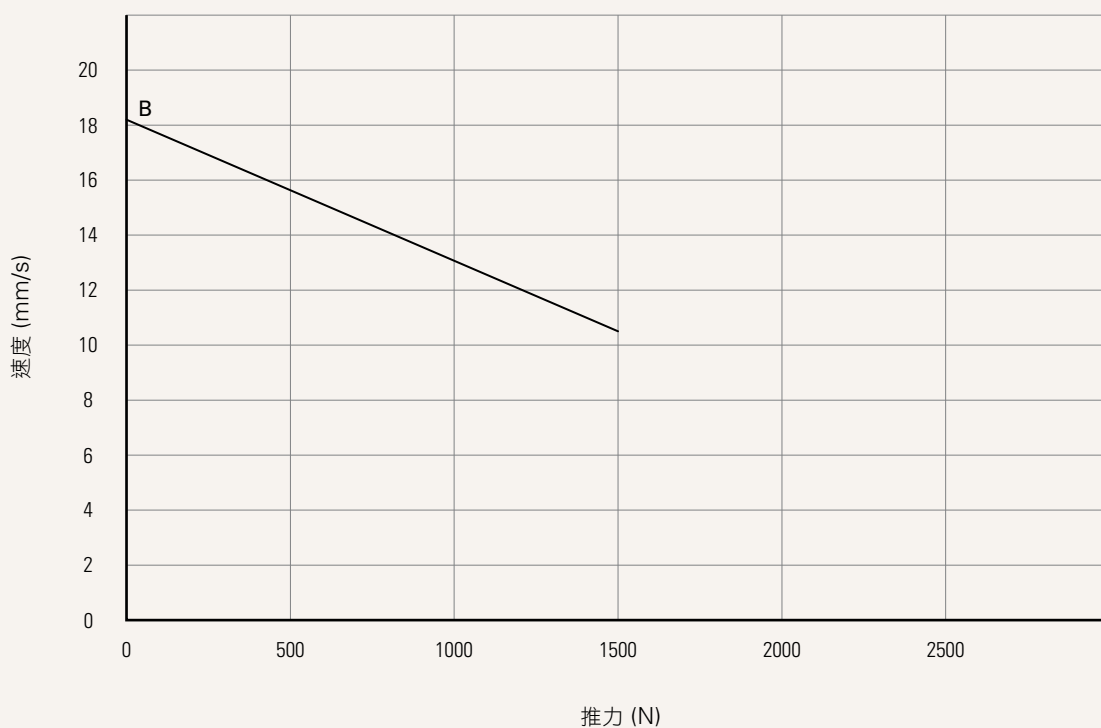
備註

- 1 表格中的電流&速度為推力應用下，伸出方向的測試平均值。
- 2 表格中的電流&速度為選用24V DC馬達測出的值；使用12V DC馬達時，電流約為24V DC馬達的2倍；速度約相同。
- 3 表格與曲線圖中的電流&速度為搭配TiMOTION控制盒的測試平均值，依控制盒機種的不同約有10%的誤差。（空載時電壓約為32V DC，到額定負載時約降至24V DC）

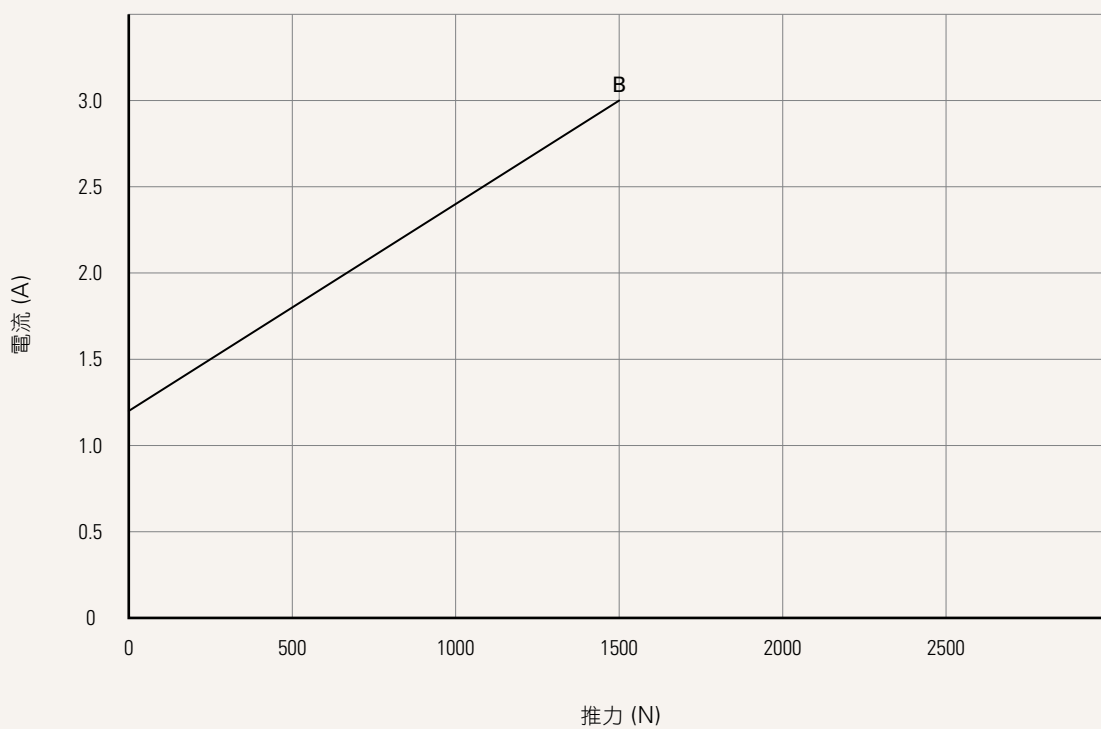
曲線圖

馬達轉速 (5200RPM)

速度 vs. 推力



電流 vs. 推力



|              |  |                               |                                |   |
|--------------|--|-------------------------------|--------------------------------|---|
| 電壓           | 1 = 12V  | 2 = 24V                       |                                |   |
| 負載和速度        | 參照頁2   |                               |                                |   |
| 行程<br>(mm)   |  |                               |                                |   |
| 安裝尺寸<br>(mm) | 行程+155mm以上 (上端形式1)                                   |                               |                                |   |
| 下端型式         | 1 = U形鋁合金下端，槽寬6mm，孔徑6.4mm<br>2 = U形鋁合金下端，槽寬6mm，孔徑8mm | 3 = U形鋁合金下端，槽寬6mm，孔徑10mm      |                                |   |
| 上端型式         | 1 = 金屬上端，有槽.外徑21.9mm，槽寬6.1mm，孔10.2mm                 |                               |                                |   |
| 下端角度         | 1 = 0°   | 3 = 90°                       |                                |   |
| 顏色           | 2 = 象牙白 (Pantone 428C)                               |                               |                                |   |
| 防水功能         | 3 = IP66   | 5 = IP66W                     | 6 = IP66D                      |   |
| 螺桿組特別功能      | 0 = 無 (標準)   | 1 = 安全備用螺帽                    |                                |   |
| 信號輸出         | 0 = 無  | 2 = 霍爾傳感器 (二個信號)              |                                |   |
| 插頭           | 1 = 標準DIN 6pin，90°插頭                                 | 2 = 裸線粘錫                      |                                |   |
| 線長           | 0 = 直線，100mm<br>1 = 直線，500mm                         | 2 = 直線，750mm<br>3 = 直線，1000mm | 4 = 直線，1250mm<br>5 = 直線，1500mm | 6 = 直線，2000mm<br>7 = 卷線，200mm<br>8 = 卷線，400mm |
| 推/拉力應用       | T = 推力應用   |                               | P = 拉力應用                       |   |

### 使用條款

使用者有責任確定堤摩訊產品是否適合某項特定應用。堤摩訊謹慎地提供有關產品的最新訊息。

然而，持續研發過程中為改良其產品效能，堤摩訊產品可能未經事先告知而修改或變更。因此，堤摩訊無法保證其型錄內所刊登產品之相關訊息能夠保持最正確及真實的狀態。

堤摩訊保留停止銷售公司網站上，產品目錄上，或其它書面資料上所列出的任何產品的權力。