

TP4

series



產品分類

• 醫療應用

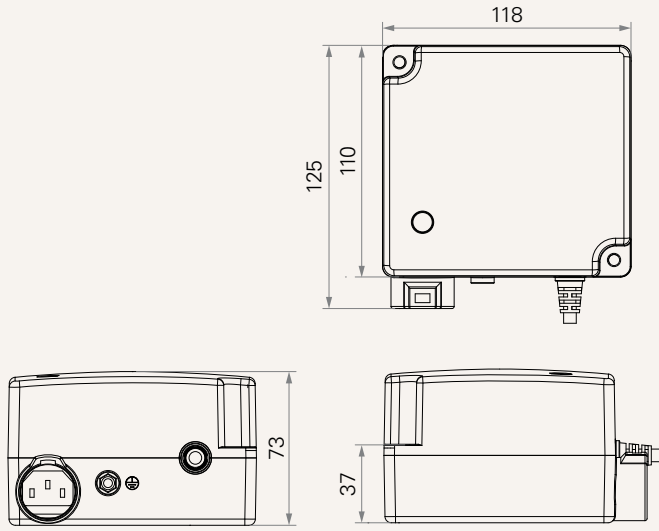
產品特色

變壓器種類	方型、環型或開關型
輸入電壓	110/120/230V AC或100~240 V AC (SMPS)
最大輸出	30V DC, 5A
插頭	支援歐規、美規、澳規、英規、日規
顏色	黑或象牙白
防水等級	最高可達IP66
安規認證	IEC60601-1、ES60601-1

TP4 series

工程圖

標準尺寸
(mm)



TP4

Version: 20191211-G

電壓	1 = 110V	2 = 120V	3 = 230V	4 = 100~240VAC (開關電源)
插頭	1 = 歐規 2 = 美規	3 = 澳規 4 = 英規	5 = 日規	
顏色	1 = 黑色	2 = 象牙白 (Pantone 428C)		
線長與插頭 (mm)	0 = AC線：直線，4000；DC線：直線，150 (固定在TC8)，DIN 5P公頭 1 = AC線：直線，2000；DC線：直線，1000，DIN 5P公頭 2 = AC線：直線，4000；DC線：直線，1000，DIN 5P公頭 3 = AC線：直線，4000；DC線：直線，150，DIN 5P母頭	4 = AC線：直線，2000；DC線：直線，1000，DIN 5P母頭 5 = AC線：直線，4000；DC線：直線，1000，01P母頭 6 = AC線：直線，4000；DC線：直線，150，01P母頭 7 = AC線：直線，2000；DC線：直線，1000，01P母頭 8 = AC線：直線，4000；DC線：直線，1000，01P母頭		
接地功能	0 = 無	1 = 有		
變壓器	4 = 環形 (4A)	5 = 環形 (5A)	6 = SMPS (2.5A)	7 = SMPS (4A)
IP等級	1 = 無	2 = IP54	3 = IP66	

使用條款

使用者有責任確定堤摩訊產品是否適合某項特定應用。堤摩訊謹慎地提供有關產品的最新訊息。然而，持續研發過程中為改良其產品效能，堤摩訊產品可能未經事先告知而修改或變更。因此，堤摩訊無法保證其型錄內所刊登產品之相關訊息能夠保持最正確及真實的狀態。堤摩訊保留停止銷售公司網站上，產品目錄上，或其它書面資料上所列出之任何產品的權力。