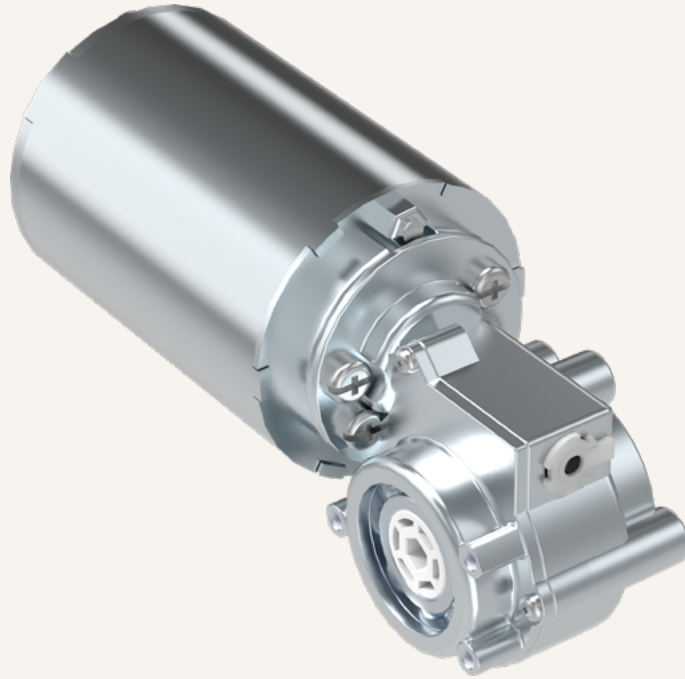


TGM1

series



產品分類

- 工作環境應用
- 工業應用

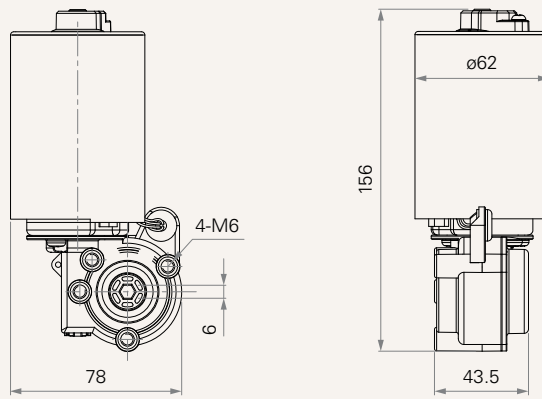
TGM系列 (TGM1~4) 是專為辦公工作環境應用中的辦公桌而設計，藉由調降高度，它能提升員工工作中的舒適度並進一步提高產值。第一傳動 (提摩訊) 針對辦公工作環境應用所設計的升降桌解決方案，包含高品質的馬達齒輪箱、控制盒和手控器，它能安靜又順暢地調整桌子高度。TGM1即是此一解決方案中的產品，它搭配特殊設計的內建螺桿組和外部極限開關來達到控制升降的目的。

產品特色

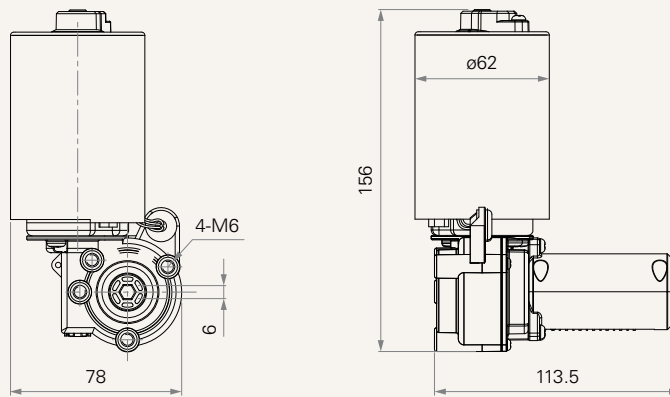
最大負載扭矩	7.4Nm
滿載時最快速度	72RPM (±5%)
空載時最快速度	262.5RPM (±5%)
安規認證	UL962
其它選項	雙霍爾傳感器
電壓	12·24V DC 或 24V DC (PTC)
最佳效能之工作溫度範圍	+5°C~+45°C
出軸固定方式	正六角孔，內徑6或9.1mm
低噪音	

工程圖

標準尺寸 - 無搭配TES2
(mm)



標準尺寸 - 搭配TES2
(mm)



負載與速度

代碼	負載扭矩 (Nm)	自鎖力 (Nm)	伸出電流 (A)		轉速 (RPM, ±5%)		霍爾信號輸出參數		
			空載 32V DC	負載 24V DC	空載 32V DC	負載 24V DC	磁極數	週期 (ms)	
								空載 32V DC	負載 24V DC
馬達轉速 (3800RPM)									
A	7.4	4.4	1.0	5.5	131	72	2	10.9~12.3	14.6~16.4
D	3.7	1.9	1.0	5.5	262.5	144	2	10.9~12.3	14.6~16.4
馬達轉速 (3400RPM)									
B	7.0	4.4	1.0	5.0	112.5	64	4	6.6~7.1	8.8~9.5
E	3.5	1.9	1.0	5.0	225	128	4	6.6~7.1	8.8~9.5
馬達轉速 (2600RPM)									
C	5.8	4.4	1.0	3.5	89.5	51	4	8.3~9.4	11.1~12.5
F	2.9	1.9	1.0	3.5	179	102	4	8.3~9.4	11.1~12.5

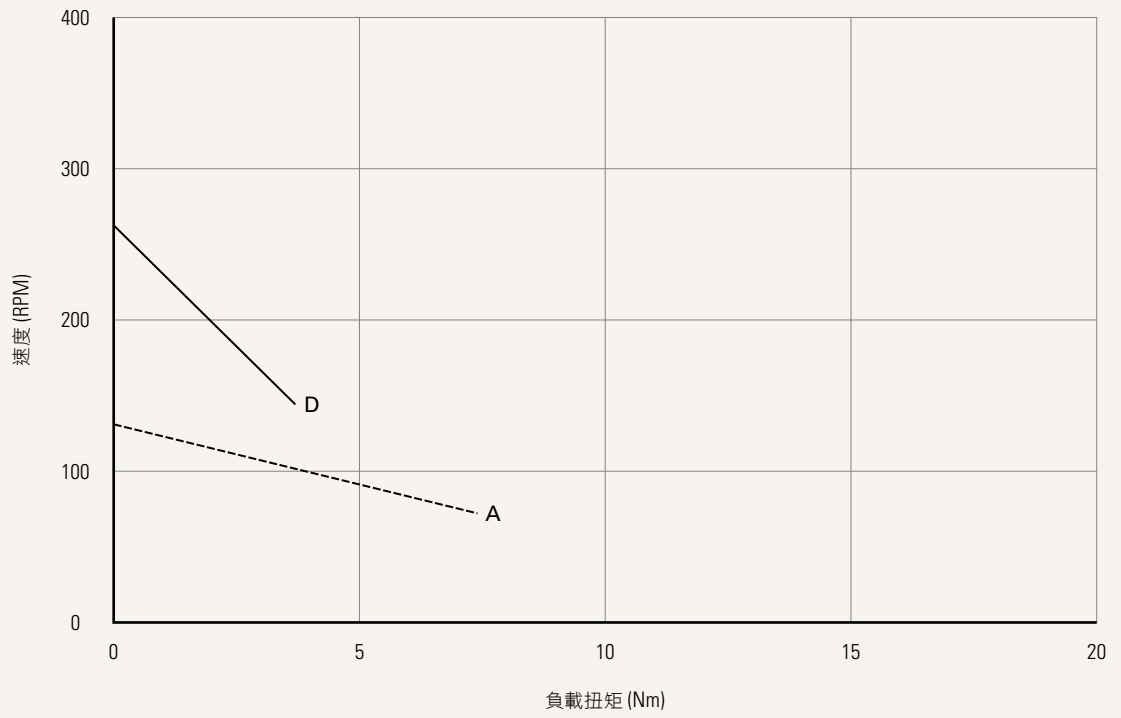
備註

- 各參數為測試平均值，最終以成品圖為準。
- 表格與曲線圖中的電流&速度為搭配TiMOTION控制盒的測試平均值，依控制盒機種的不同約有10%的誤差。(空載時電壓約為32V DC，到額定負載時約降至24V DC)

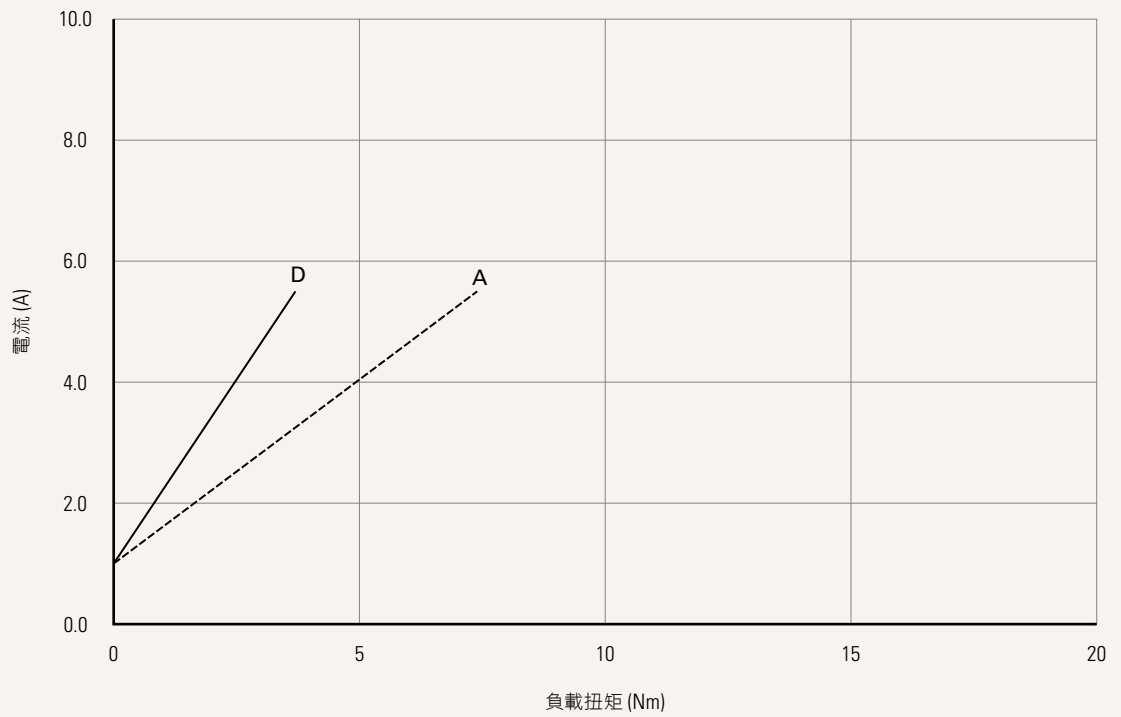
曲線圖 (24V DC馬達)

馬達轉速 (3800RPM)

速度 vs. 負載扭矩



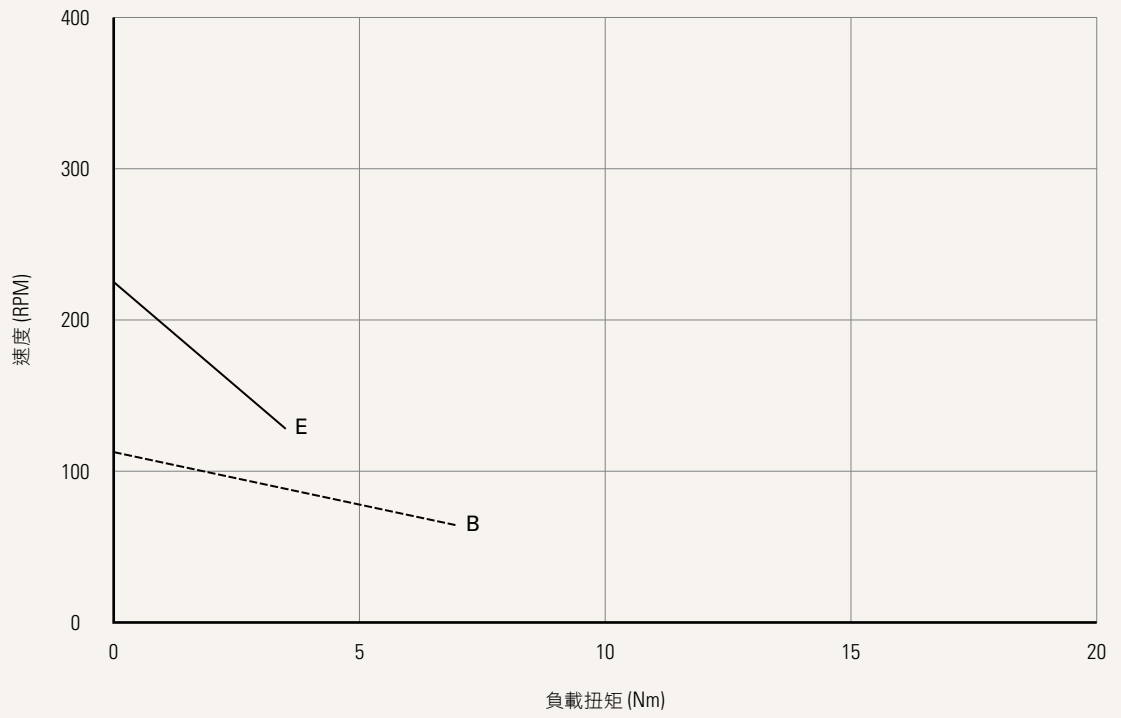
電流 vs. 負載扭矩



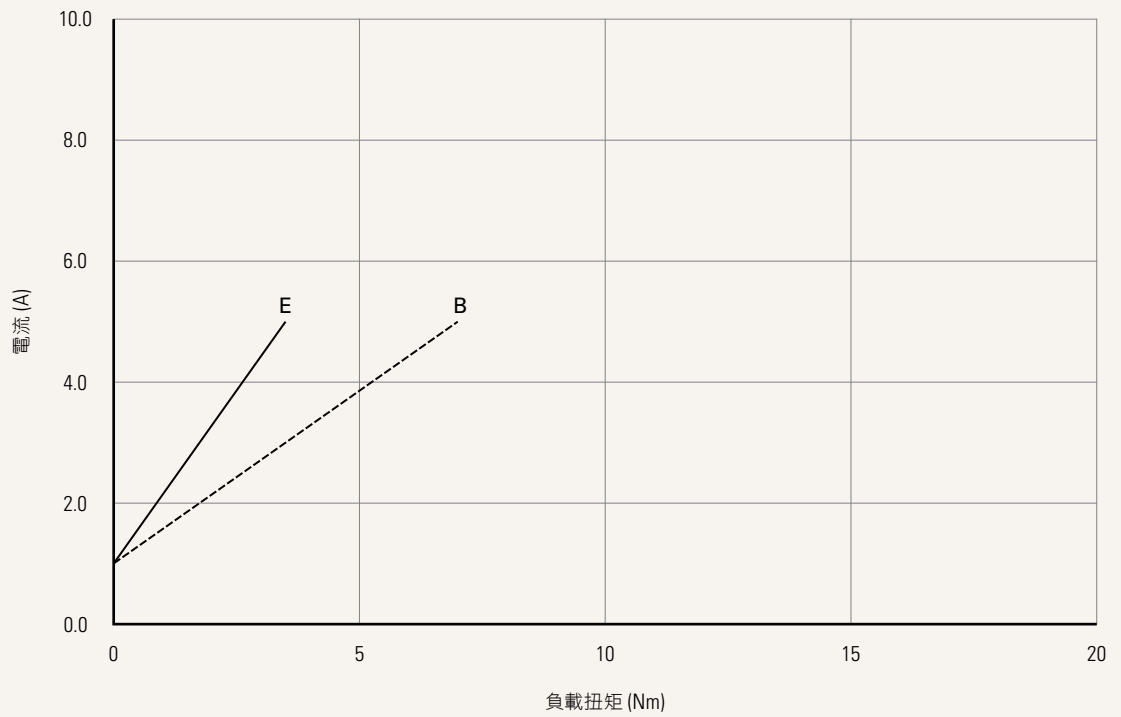
曲線圖 (24V DC馬達)

馬達轉速 (3400RPM)

速度 vs. 負載扭矩



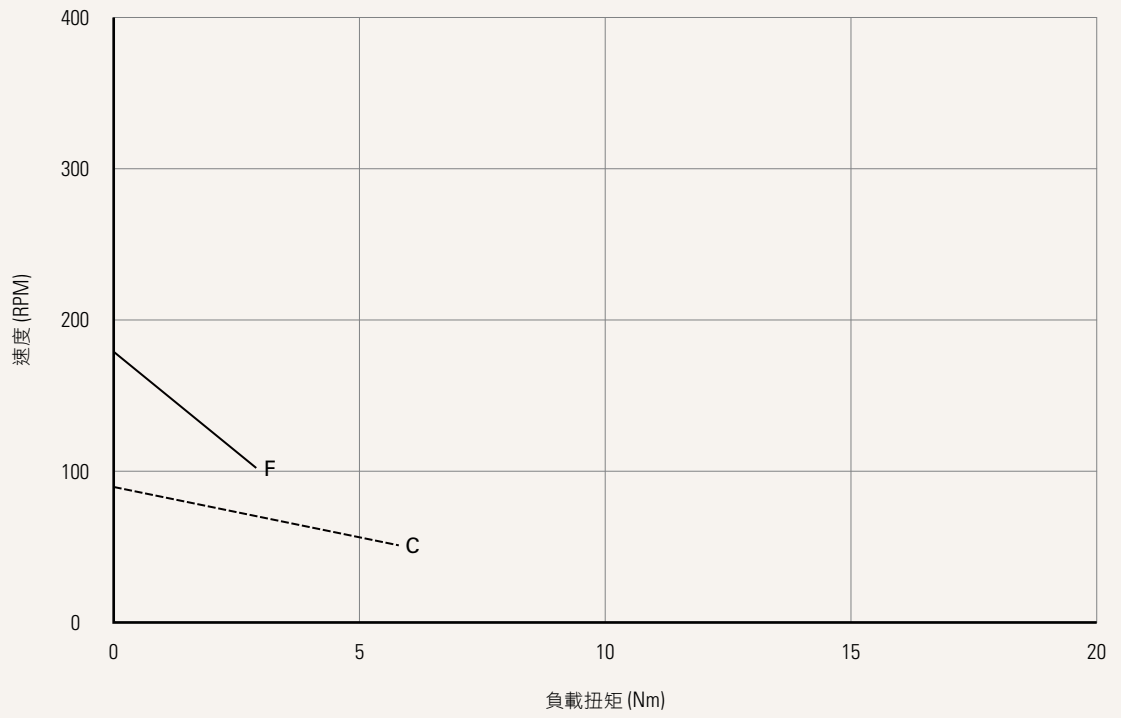
電流 vs. 負載扭矩



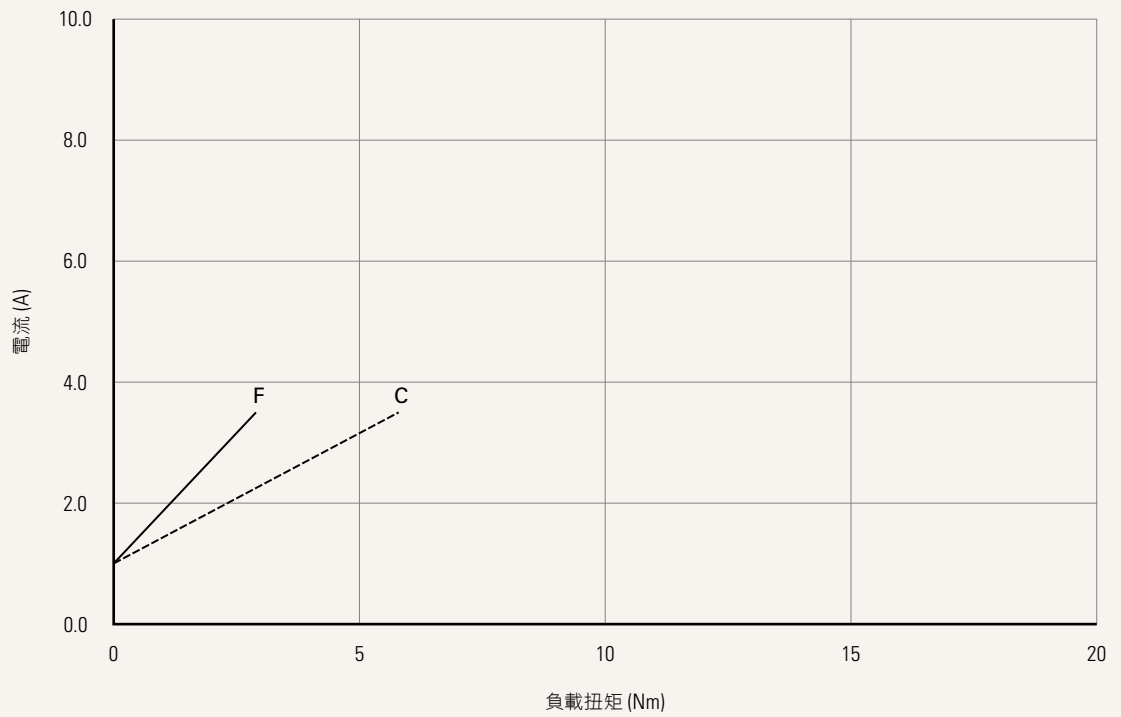
曲線圖 (24V DC馬達)

馬達轉速 (2600RPM)

速度 vs. 負載扭矩



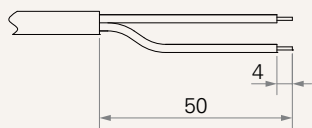
電流 vs. 負載扭矩



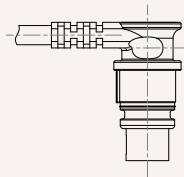
電壓	1 = 12V DC	2 = 24V DC	5 = 24V DC · PTC	
負載與速度	參照頁2			
信號輸出	0 = 無	2 = 霍爾傳感器*2		
剎車	0 = 無	1 = 馬達剎車		
插頭 參照頁7	0 = 裸線粘錫	1 = DIN 6P · 90°	2 = Molex 8P	
線長 (mm)	0 = 直線，1000	1 = 直線，1500	2 = 直線，2000	3 = 卷線，1000
扭矩輸出方式 (mm) 參照頁7	1 = 出力孔 (內六角 9.1)		5 = 出力孔 (內六角 6)	
外接極限開關組 (TES2)	00 = 無 XX = 輸出圈數 (可選範圍為13~17及25~35圈之間，工廠出貨前設置完成)			

插頭

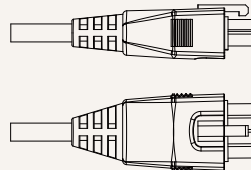
0 = 裸線粘錫



1 = DIN 6P · 90°

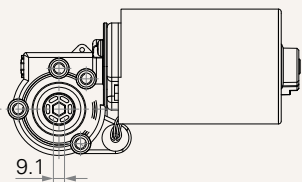


2 = Molex 8P

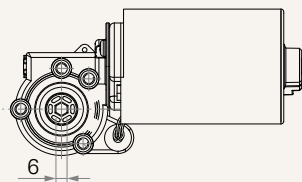


扭矩輸出方式

1 = 出力孔 (內六角 9.1)



5 = 出力孔 (內六角 6)



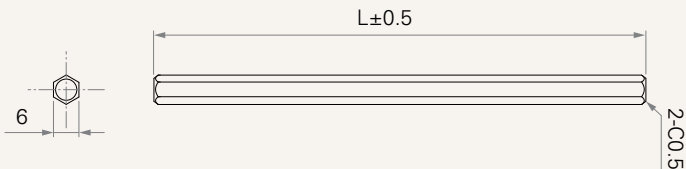
TBS系列與TGM搭配

TBS	扭矩輸入方式	TGM				
		TGM1	TGM2	TGM3	TGM4	TGM7
TBS1	#1	V	V	V	V	-
TBS2	#1	-	-	-	-	V
TBS3	#1	-	-	-	-	V
TBS4	#1	V	V	V	V	-
TBS5	#1	V	V	V	V	-
TBS9	#1	V	V	V	V	-
TBS10	#1	V	V	V	V	-

備註

- 1 TGM與TBS可用的搭配組合為上表打√處。
- 2 若選擇TBS2 / TBS3與TGM7的搭配組合，不須搭配六角傳動軸。
- 3 若選擇TBS1 / TBS4 / TBS5 / TBS9 / TBS10與TGM1 / 3 / 4的搭配組合，須另外下單六角傳動軸。
- 4 零件號與尺寸請參下表。

六角傳動軸



代碼	L (mm)
32709-0101-175-1	175
32709-0101-200-1	200
32709-0101-270-1	270
32709-0101-375-1	375
32709-0101-470-1	470
32709-0101-570-1	570

使用條款

使用者有責任確定堤摩訊產品是否適合某項特定應用。堤摩訊謹慎地提供有關產品的最新訊息。然而，持續研發過程中為改良其產品效能，堤摩訊產品可能未經事先告知而修改或變更。因此，堤摩訊無法保證其型錄內所刊登產品之相關訊息能夠保持最正確及真實的狀態。堤摩訊保留停止銷售公司網站上，產品目錄上，或其它書面資料上所列出之任何產品的權力。